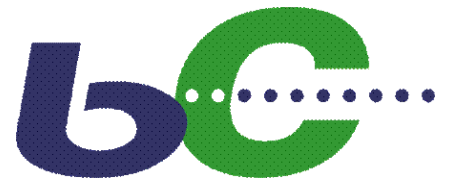


Ladenwaage bC:

be connected be successful

Bedienhinweise



METTLER TOLEDO

Inhaltsverzeichnis

1. Einleitung

1.1 EU-Konformitätserklärung	1
1.2 Eichhinweise	2
1.3 Sicherheitshinweise	3
1.4 Installationshinweise	4
1.5 Nullstell-Einrichtung und Nullstellen der Waage	5
1.6 Hinweis für Thermopapiere und Thermoetiketten	5

2. Wartung Theken-, Kompakt-, SB-, Hängewaage und Terminal

2.1 Reinigung	6
2.2 Druckerleiste reinigen	6
2.3 Papierbreite einstellen	7
2.4 Bonrolle einsetzen	7
2.5 Etikettenrolle einsetzen	8
2.6 Wartung Linerless Drucker	10
2.7 Wartung Hängewaage	12
2.8 Wartung Thekenwaage mit Doppeldrucker	14

3. Technische Angaben

3.1 Technische Angaben	15
------------------------------	----

4. Entsorgung

4.1 Entsorgung	15
----------------------	----

5. Abmaße

5.1 bC-U2 Thekenwaage	16
5.2 bC-C2 Kompaktwaage	16
5.3 bC-U3 und bC-U4 Selbstbedienungswaage	17
5.4 bC-R2 Terminal	17
5.5 bC-H2, bC-H22 und bC-HR2 Hängewaage und -terminal	18
5.6 bC-U2 Thekenwaage mit Doppeldrucker	18

1. Einleitung

1.1 EU-Konformitätserklärung

Typ:

bC-...

ab Serien-Nr.:

B 613 270 668

**Mettler-Toledo (Albstadt) GmbH
Unter dem Malesfelsen 34
D-72458 Albstadt, Deutschland**

Der Hersteller trägt die alleinige Verantwortung für die Ausstellung der Konformitätserklärung.

Das oben beschriebene Produkt ist konform mit den Anforderungen der folgenden Dokumente:

Kennzeichnung	EU-Richtlinie	Standard/Norm
CE	Low Voltage Directive 2014/35/EU (OJEU, 2014, L96, p357)	EN 61 010-1
	EMC Directive 2014/30/EU (OJEU, 2014, L96, p79)	EN 61 000-6-1 EN 61 000-6-3
	RoHS Directive 2011/65/EU (OJEU, 2011, L174, p88)	EN50581:2012
CE MXX ⁽¹⁾ 1259	Non-automatic Weighing Instruments 2014/31/EU (OJEU, 2014, L96, p107)	EN 45 501 T6953
CE!	Radio and Telecommunications Terminal Equipment Directives 1999/5/EG (OJEU, 1999, L91, p10-28)	EN 301 489-1 EN 301 489-17 EN 300 328 EN 60 950-1

(1) XX = Jahr der Anbringung der CE-Kennzeichnung

1259 Eidgenössisches Institut für Metrologie, Lindenweg 50, CH-3003 Bern-Wabern,
Notifizierte Stelle Nr. 1259

Albstadt im April 2016



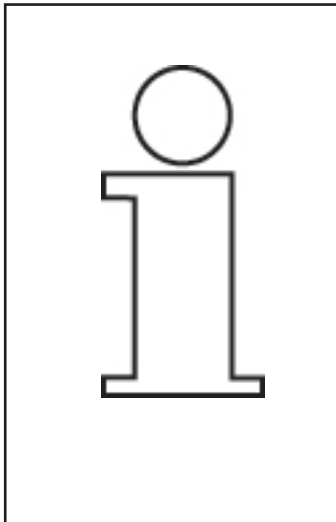
Christoph Dermond, General Manager

Leiter SBU

General Manager

Mettler-Toledo (Albstadt) GmbH

1.2 Eichhinweise



Wichtiger Vermerk für geeichte Waagen in EU-Ländern



Waagen, bei denen die Konformität erklärt ist (Eichung), tragen vorstehendes Kennzeichen auf dem Packetikett...

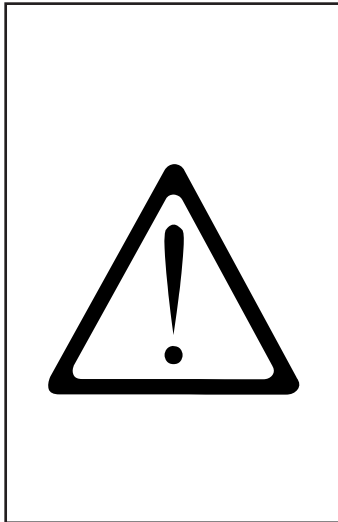


sowie die Metrologie-Kennzeichnung auf dem Typenschild. Sie dürfen sofort in Betrieb genommen werden.



Waagen, bei denen die Konformität in zwei Schritten erklärt wird, tragen vorstehendes Kennzeichen auf dem Packetikett und keine Metrologie-Kennzeichnung auf dem Typenschild. Der zweite Schritt ist durch den behördlich anerkannten Mettler-Toledo Servicetechniker durchzuführen. Bitte nehmen Sie mit dem Mettler-Toledo Kundendienst Kontakt auf. Der erste Schritt der Konformitätsbewertung wurde im Herstellerwerk durchgeführt. Er umfasst alle Prüfungen gemäß EN45501 - Pkt. 8.3.3. Sofern gemäß den nationalen Vorschriften in den einzelnen Staaten die Gültigkeitsdauer der Eichung beschränkt ist, ist der Betreiber einer solchen Waage für die rechtzeitige Nacheichung selbst verantwortlich.

1.3 Sicherheitshinweise



⚠ Waage nicht in der Umgebung explosiver Gemische von Gasen, Dämpfen, Nebeln oder Stäuben betreiben! Jedes elektrische Gerät, das nicht mit einer speziellen Zündschutzart ausgerüstet ist, die dem explosionsgefährdeten Bereich entspricht, stellt in diesem Bereich eindeutig ein erhebliches Sicherheitsrisiko dar!

⚠ Zur Vermeidung von Unfällen darf die Waage nur von geschultem Kundendienst-Personal geöffnet werden!

⚠ **VORSICHT!**
EXPLOSIONSGEFAHR BEI UNSACHGEMÄSSEM AUSTAUSCH DER BATTERIE.
ENTSORGUNG GEBRAUCHTER BATTERIEN NACH ANLEITUNG.

⚠ Ausschließlich das mitgelieferte Netzkabel, mit integriertem Erdleiter verwenden.

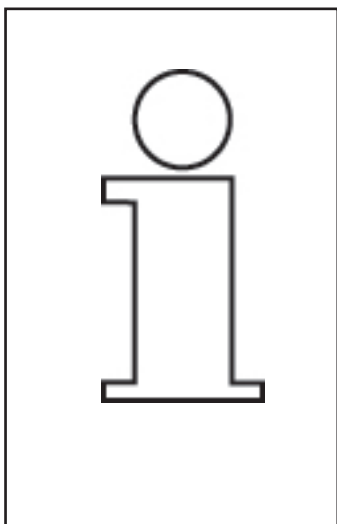
⚠ Die Netzsteckdose muss frei zugänglich sein.

⚠ **WENN DAS GERÄT NICHT ENTSPRECHEND DER BETRIEBSANLEITUNG VERWENDET WIRD, KANN DER VORGESEHENE SCHUTZ BEEINTRÄCHTIGT SEIN.**

⚠ **VORSICHT!**
Verwenden Sie mit diesem Produkt ausschließlich originale METTLER TOLEDO Zubehörteile sowie Kabelbaugruppen. Die Verwendung unerlaubter oder falscher Zubehörteile und Kabelbaugruppen kann zu Garantieverlust, unsachgemäßem oder fehlerhaftem Betrieb oder sogar zur Beschädigung von Sachanlagen (dem Gerät eingeschlossen) und **PERSONENSCHÄDEN** führen.

⚠ **WARNUNG!**
Verwenden Sie nur originale METTLER TOLEDO Ersatzakkus und Ladegeräte, wie im geltenden Benutzerhandbuch aufgeführt. Der Gebrauch aller nicht originalen METTLER TOLEDO Ersatzakkus und Ladegeräte kann Feuer oder Explosionen verursachen sowie zu **ERNSTEN PERSONENSCHÄDEN ALS AUCH ZUM TOD FÜHREN** oder Sachanlagen beschädigen.
Akkus müssen entsprechend den öffentlichen Umweltauflagen und anderen geltenden gesetzlichen Bestimmungen entsorgt werden. Entsorgen Sie die Akkus nicht über den Hausmüll.

1.4 Installationshinweise



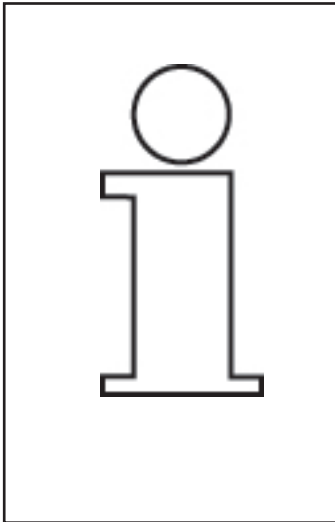
Ihre Waage ist in der Regel ein Bestandteil eines Verbund-Systems und wird von METTLER TOLEDO oder einem unserer Vertragshändler installiert, ins Niveau gestellt und in Betrieb genommen. Sie erhalten bei der Einweisung eine umfassende Schulung und die notwendigen schriftlichen Unterlagen. Ihre Waage darf nur mit dem mitgelieferten Netzkabel an das Netz angeschlossen werden.

Zur Kontrolle des Niveaus Ihrer Waage dient die Libelle. Sie ist vor dem Anzeigestativ am Gehäuse der Waage angebracht. Die Libelle ist in regelmäßigen Abständen auf die ordnungsgemäße Anzeige zu prüfen. Bei einem Standortwechsel Ihrer Waage, muss das Niveau geprüft oder mit den Stellfüßen neu eingestellt werden.



Das Gerät darf nur an einer Netzsteckdose mit korrektem Spannungs- und Schutzleiteranschluss betrieben werden.

1.5 Nullstell-Einrichtung und Nullstellen der Waage



Die Waage hat eine automatische Nullstell-Einrichtung, d.h. kleine Gewichtsveränderungen werden automatisch ausgeglichen (z.B. Fettrückstände auf der Wägeplatte).

Die Nullstell-Einrichtung ist außer Betrieb, wenn ein Verpackungsgewicht tariert ist.

Nach Beseitigung von Verschmutzungen kann bei eingeschalteter Waage in der Anzeige entweder

- ein negativer Wert erscheinen,
- oder es können die Segmente „_ _ _ _ _“ leuchten.

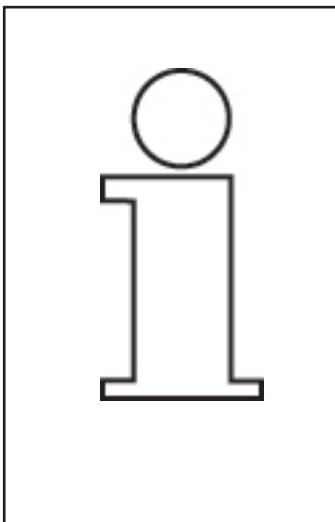
Abhilfe:

- 2x [C] drücken.

Tritt die Fehlermeldung erneut auf:

- Netzschalter aus- und einschalten.

1.6 Hinweis für Thermopapiere und Thermoetiketten



Der Drucker der Ladenwaagen bC ist ein Thermodrucker. Bei diesem Thermodrucker darf nur Thermopapier oder Thermo-Etikettenpapier verwendet werden. Diese zwei Papiertypen sind in Langzeittests von METTLER TOLEDO geprüft sowie danach freigegeben worden und sie sind von der Eichbehörde zugelassen für die Ladenwaagen bC.

Falls Sie anderes Thermopapier oder Thermo-Etikettenpapier verwenden sollten als oben beschrieben ist, könnten die Druckqualität und die Lebensdauer der Druckerleiste beeinträchtigt werden. In einem solchen Fall übernehmen wir keine Garantie für den Thermodrucker.

2. Wartung Theken-, Kompakt-, SB-, Hängewaage und Terminal



Vor jedem Eingriff ziehen Sie bitte den Netzstecker aus der Steckdose.

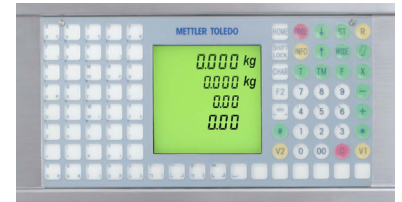
2.1 Reinigung



- Waage ausschalten und Netzstecker ziehen.
- Bedienteil mit feuchtem Tuch reinigen (nicht nass).
- Die drei Folien von der Waage abnehmen und reinigen.
- Trockene Folien wieder auflegen.
- Netzstecker einstecken und Waage wieder einschalten.

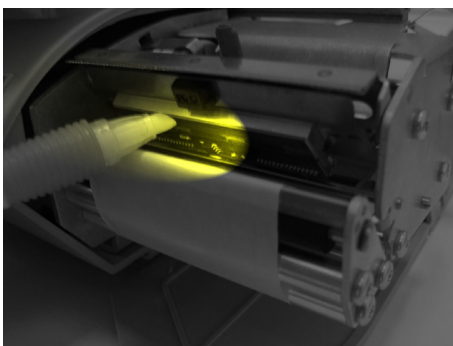


Verwenden Sie zur Reinigung kein starkes Lösungsmittel sondern ein handelsübliches Reinigungsmittel.



1	2	3	4	5	6	7	8	9	10	11	12	13	14	15
16	17	18	19	20	21	22	23	24	25	26	27	28	29	30
31	32	33	34	35	36	37	38	39	40	41	42	43	44	45
46	47	48	49	50	51	52	53	54	55	56	57	58	59	60
61	62	63	64	65	66	67	68	69	70	71	72	73	74	75
76	77	78	79	80	81	82	83	84	85	86	87	88	89	90
91	92	93	94	96	96	97	98	99	100	101	102	103	104	106
106	107	108	109	110	111	112	113	114	115	116	117	118	119	120
121	122	123	124	125	126	127	128	129	130	131	132	133	134	136
136	137	138	139	140	141	142	143	144	145	146	147	148	149	150
151	152	153	154	155	156	157	158	159	160	161	162	163	164	166
166	167	168	169	170	171	172	173	174	175	176	177	178	179	180

2.2 Druckerleiste reinigen

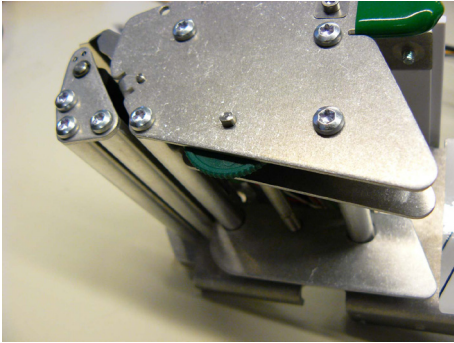


- Waage ausschalten und Netzstecker ziehen.
- Türe aufklappen.
- Drucker an dem grünen Griff bis zum Anschlag aus dem Gehäuse ziehen.
- Entriegelungshebel nach **unten** drücken. Die Druckerleiste klappt nach oben.
- Kappe vom Reinigungsstift abnehmen.
- Mit der feuchten Spitze des Stiftes den vorderen Teil der Druckerleiste reinigen.
- Druckerleiste nach **unten** drücken, bis sie wieder einrastet.
- Drucker an dem grünen Griff in das Gehäuse hinein schieben.
- Türe schließen.
- Reinigungsstift mit der Kappe verschließen.
- Netzstecker einstecken und Waage wieder einschalten.



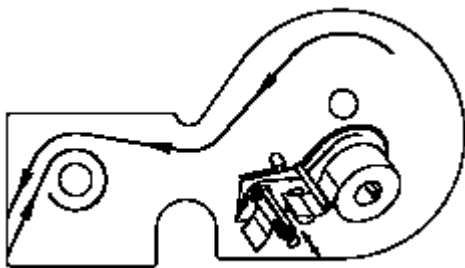
Verwenden Sie zur Reinigung der Druckerleiste nur den beigelegten Reinigungsstift. Mit anderen Gegenständen wird die Druckerleiste beschädigt.

2.3 Papierbreite einstellen



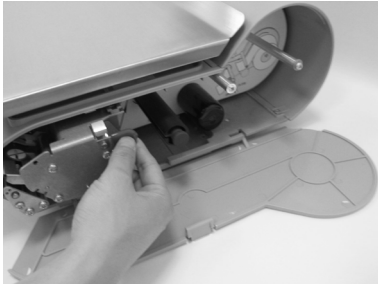
- Druckertüre aufklappen.
- Drucker am grünen Griff bis zum Anschlag aus dem Gehäuse ziehen.
- Bon- oder Etikettenrolle einlegen.
- Papierführung mit dem grünen Stellrad auf die entsprechende Papierbreite einstellen.
- weiter wie in 2.4 oder 2.5 vorgehen.

2.4 Bonrolle einsetzen



- Türe öffnen.
- Drucker an dem grünen Griff bis zum Anschlag aus dem Gehäuse ziehen.
- Leerhülse der verbrauchten Rolle entfernen.
- Entriegelungshebel nach **unten** drücken. Die Druckerleiste klappt nach oben.
- Neue Bonrolle gemäß nebenstehender Skizze einlegen.
- Der Papieranfang ist auf der linken Seite.
- Das Thermopapier nach vorne herausziehen, bis es gespannt ist.
- Druckerleiste nach **unten** drücken, bis sie wieder einrastet.
- Überstehendes Papier abreißen.
- Drucker an dem grünen Griff in das Gehäuse hineinschieben.
- Türe schließen.

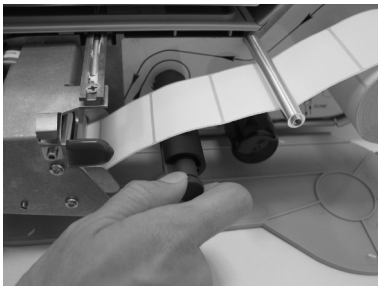
2.5 Etikettenrolle einsetzen



- Druckertüre aufklappen.
- Drucker am grünen Griff bis zum Anschlag aus dem Gehäuse ziehen.



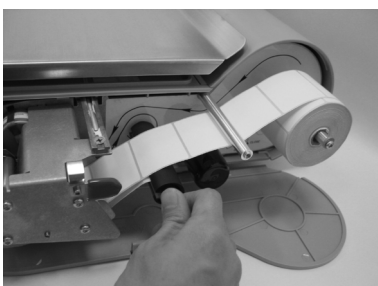
- Entriegelungshebel nach **unten** drücken.



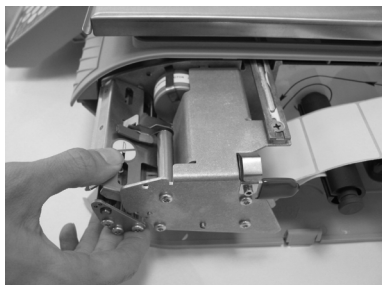
- Neue Etikettenrolle, Skizze beachten, einlegen.
- Aufwickeldorn nach vorne ziehen.



- Trägerpapier in den Aufwickeldorn einlegen.



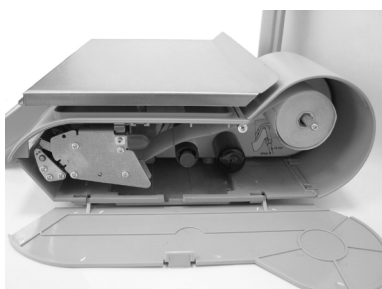
- Aufwickeldorn wieder hinein drücken.




- Druckerleiste nach unten drücken.



- Aufwickeldorn nach rechts drehen, bis das Papier gespannt ist.



- Drucker hinein schieben.
- Türe zuklappen.
- Papiervorschubtaste  betätigen.

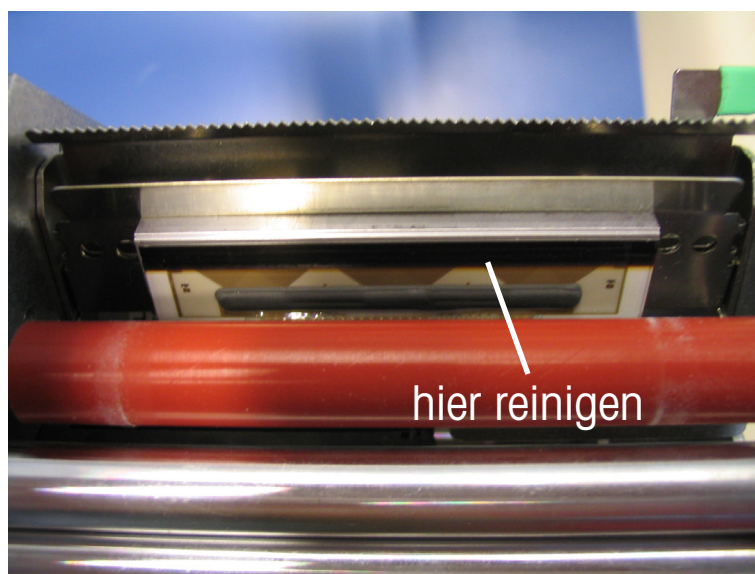


Vor jedem Eingriff ziehen Sie bitte den Netzstecker aus der Steckdose.

2.6 Wartung Linerless Drucker

Druckerleiste reinigen

- Waage ausschalten und Netzstecker ziehen.
- Türe öffnen.
- Drucker an dem grünen Griff bis zum Anschlag aus dem Gehäuse ziehen.
- Entriegelungshebel nach **unten** drücken.
Die Druckerleiste klappt nach oben.
- Kappe vom Reinigungsstift abnehmen.
- Mit der feuchten Spitze des Stiftes den vorderen Teil der Druckerleiste reinigen.
- Druckerleiste nach **unten** drücken, bis sie wieder einrastet.
- Drucker an dem grünen Griff in das Gehäuse hinein schieben.
- Türe schließen.
- Reinigungsstift mit der Kappe verschließen.
- Netzstecker einstecken und Waage wieder einschalten.

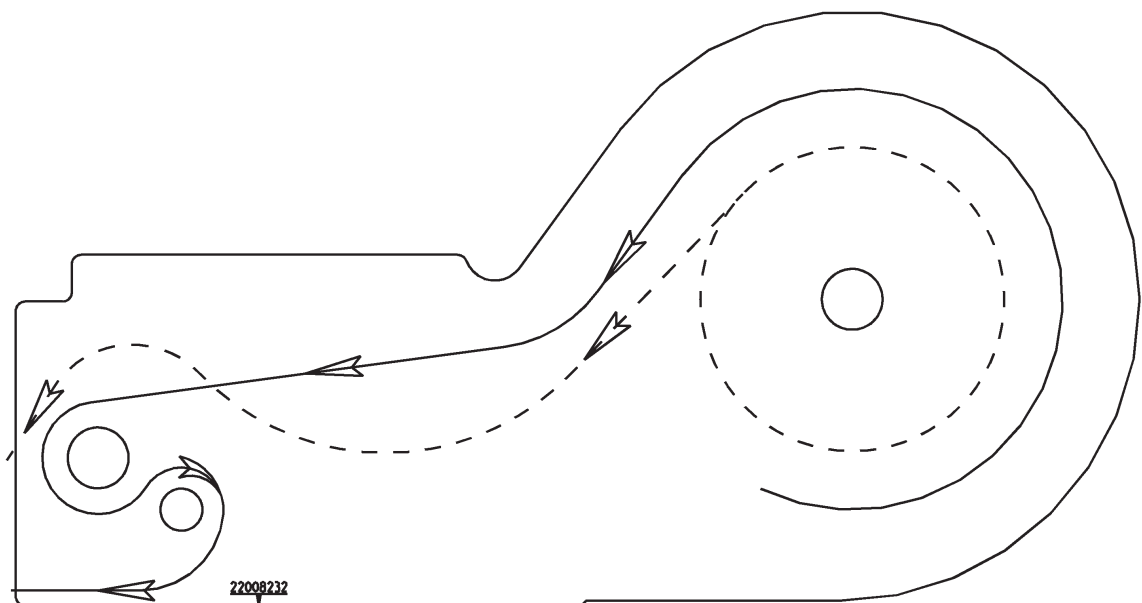


Verwenden Sie zur Reinigung der Druckerleiste nur den beigelegten Reinigungsstift.

Mit anderen Gegenständen wird die Druckerleiste beschädigt.

Linerless Papierrolle einsetzen

- Waage ausschalten und Netzstecker ziehen.
- Türe öffnen.
- Drucker an dem grünen Griff bis zum Anschlag aus dem Gehäuse ziehen.
- Leerhülse der verbrauchten Rolle entfernen.
- Entriegelungshebel nach **unten** drücken.
Die Druckerleiste klappt nach oben.
- Neue Bonrolle wie auf der Skizze unten einlegen.
- Der Papieranfang ist auf der linken Seite
- Das Thermopapier nach vorne herausziehen, bis es gespannt ist.
- Druckerleiste nach **unten** drücken, bis sie wieder einrastet.
- Überstehendes Papier abreißen.
- Drucker an dem grünen Griff in das Gehäuse hineinschieben.
- Türe schließen.



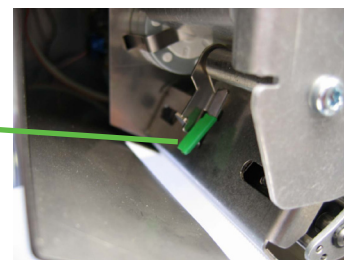


Vor jedem Eingriff ziehen Sie bitte den Netzstecker aus der Steckdose.

2.7 Wartung Hängewaage

Druckerleiste reinigen

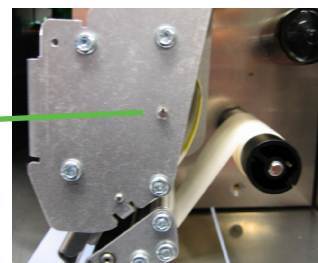
- Waage ausschalten und Netzstecker ziehen.
- Türe öffnen.
- Grünen Entriegelungshebel nach unten drücken.
Die Druckerleiste klappt nach oben.
- Kappe vom Reinigungsstift abnehmen.
- Mit der feuchten Spitze des Stiffes den vorderen Teil der Druckerleiste reinigen.
- Druckerleiste nach unten drücken, bis sie wieder einrastet.
- Reinigungsstift mit der Kappe verschließen.
- Netzstecker einstecken und Waage wieder einschalten.



Verwenden Sie zur Reinigung der Druckerleiste nur den beigelegten Reinigungsstift.
Mit anderen Gegenständen wird die Druckerleiste beschädigt.

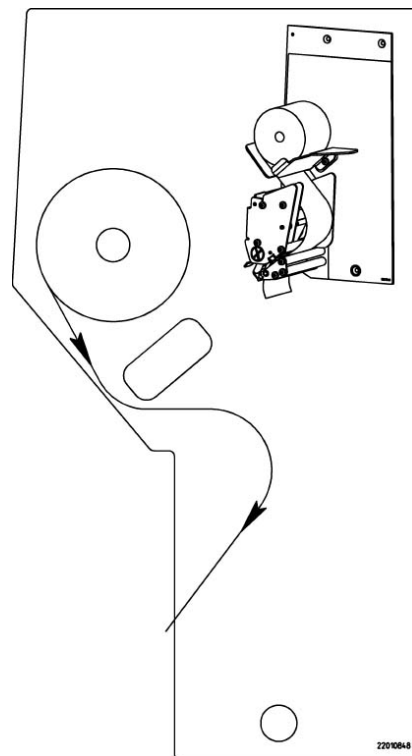
Einstellung der Papierbreite

- Mit dem grünen Stellrad können Sie die Papierführung der Papierbreite anpassen.




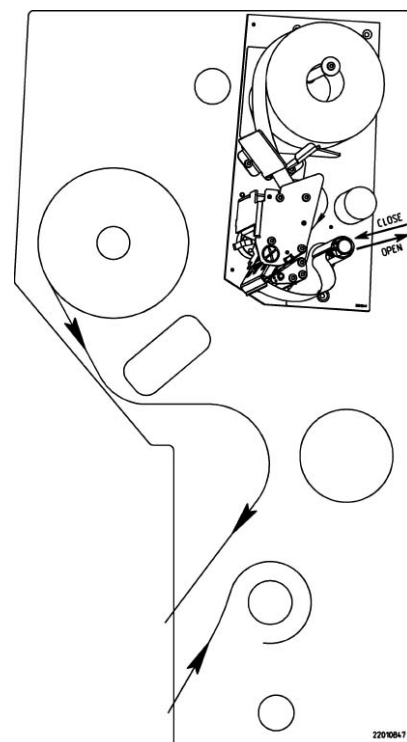
Bonrolle einsetzen

- Leerhülse der verbrauchten Rolle entfernen.
- Grünen Entriegelungshebel nach unten drücken.
Die Druckerleiste klappt nach oben.
- Neue Bonrolle gemäß nebenstehender Skizze einlegen.
- Der Papieranfang ist auf der linken Seite der Bonrolle
- Das Thermopapier nach vorne herausziehen, bis es gespannt ist.
- Druckerleiste nach unten drücken, bis sie wieder einrastet.
- Überstehendes Papier abreißen.



Etikettenrolle einsetzen

- Leerhülse der verbrauchten Rolle entfernen.
- Grünen Entriegelungshebel nach unten drücken.
Die Druckerleiste klappt nach oben.
- Grünen Aufwickeldorn heraus ziehen, Trägerpapier entfernen.
- Neue Etikettenrolle gemäß nebenstehender Skizze einlegen.
- Der Papieranfang ist auf der linken Seite der Etikettenrolle.
- Trägerpapier in den Aufwickeldorn einlegen sowie den grünen Aufwickeldorn hinein drücken.
- Druckerleiste nach unten drücken, bis sie wieder einrastet.
- Papiervorschubtaste  betätigen.





Vor jedem Eingriff ziehen Sie bitte den Netzstecker aus der Steckdose.

2.8 Wartung Thekenwaage mit Doppeldrucker

Druckerleiste reinigen

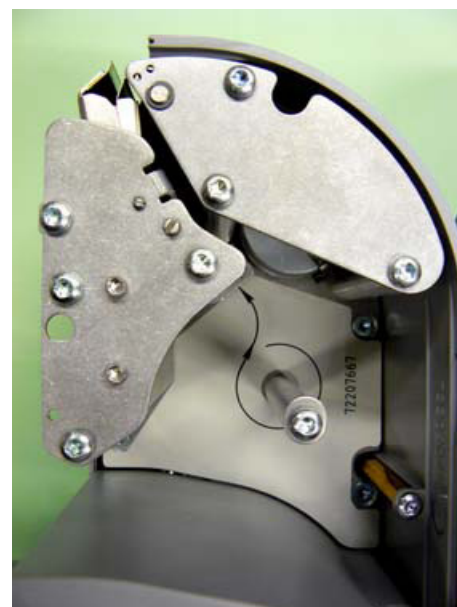
- Waage ausschalten und Netzstecker ziehen.
- Türe öffnen.
- Grünen Entriegelungshebel nach hinten drücken.
Die Druckerleiste klappt nach vorne.
- Kappe vom Reinigungsstift abnehmen.
- Mit der feuchten Spitze des Stiftes den vorderen Teil der Druckerleiste reinigen.
- Druckerleiste nach hinten drücken, bis sie wieder einrastet.
- Reinigungsstift mit der Kappe verschließen.
- Netzstecker einstecken und Waage wieder einschalten.



Verwenden Sie zur Reinigung der Druckerleiste nur den beigelegten Reinigungsstift.
Mit anderen Gegenständen wird die Druckerleiste beschädigt.

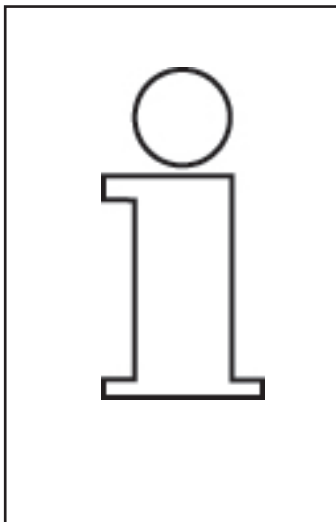
Bonrolle einsetzen

- Leerhülse der verbrauchten Rolle entfernen.
- Grünen Entriegelungshebel nach hinten drücken.
Die Druckerleiste klappt nach vorne.
- Neue Bonrolle gemäß nebenstehender Skizze einlegen.
- Der Papieranfang ist auf der linken Seite der Bonrolle.
- Das Thermopapier nach vorne herausziehen, bis es gespannt ist.
- Druckerleiste nach hinten drücken, bis sie wieder einrastet.
- Überstehendes Papier abreißen.



3. Technische Angaben

3.1 Technische Angaben



- Nenneingangsspannung
100VAC (-10%) ... 240VAC (+10%); 50/60Hz; 0,5A.
- Sicherung T6,3A/250V intern.
- Temperaturbereich -10° ... +40°C.
- Max. relative Luftfeuchte von 80% für Temperaturen bis 31°C, linear abnehmend bis 50% relativer Luftfeuchte bei 40°C, nicht kondensierend.
- Verschmutzungsgrad 2.
- Überspannungskategorie II.
- Gebrauchshöhe bis 2000m.
- Gewicht 10kg.

4. Entsorgung

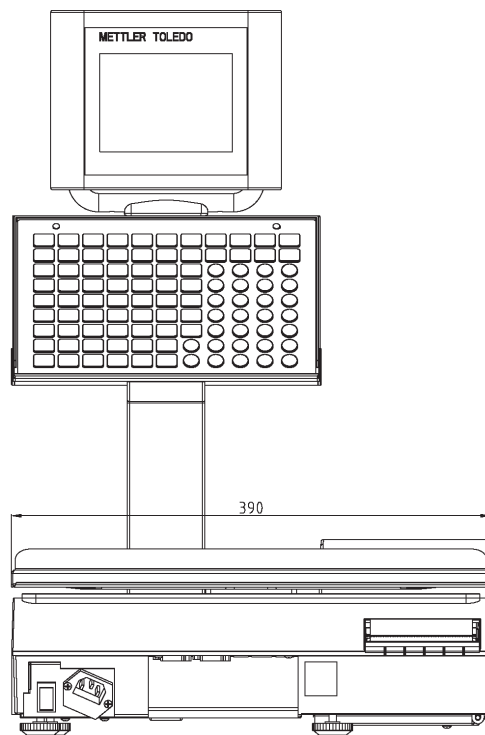
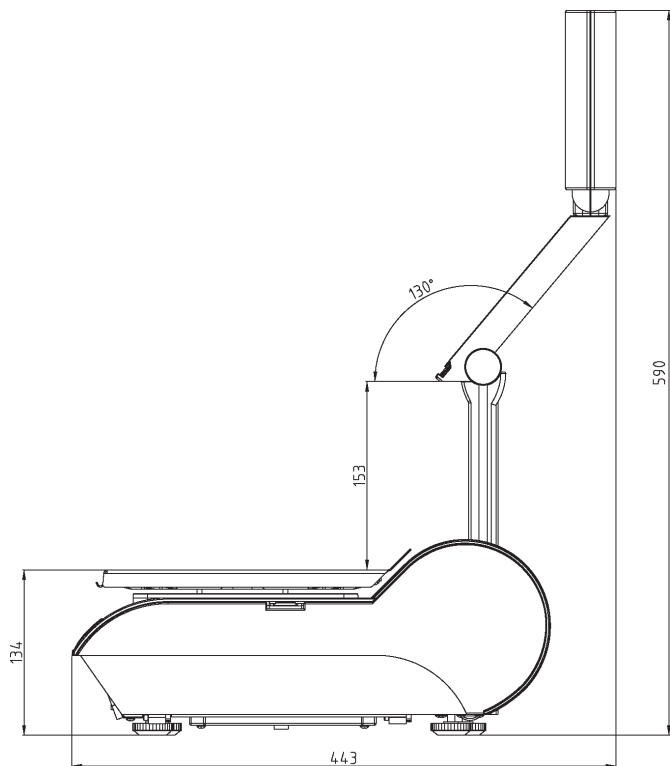
4.1 Entsorgung



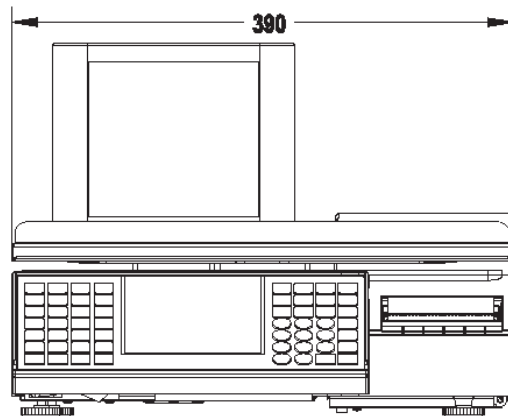
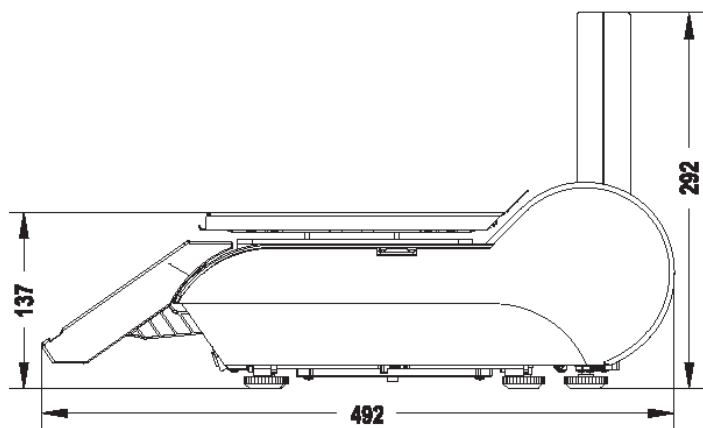
In Übereinstimmung mit den Anforderungen der Europäischen Richtlinie 2002/96/EG über Elektro- und Elektronik-Altgeräte (WEEE) darf dieses Gerät nicht mit dem Hausmüll entsorgt werden. Sinngemäss gilt dies auch für Länder außerhalb der EU entsprechend den geltenden nationalen Regelungen. Bitte entsorgen Sie dieses Produkt gemäß den örtlichen Bestimmungen in einer getrennten Sammlung für Elektro- und Elektronikgeräte. Bei allfälligen Fragen wenden Sie sich bitte an die zuständige Behörde oder den Händler, bei dem Sie dieses Gerät erworben haben. Bei Weitergabe dieses Gerätes (z.B. für private oder gewerbliche/industrielle Wiedernutzung) ist diese Bestimmung sinngemäss weiterzugeben. Vielen Dank für Ihren Beitrag zum Schutz der Umwelt.

5. Abmaße

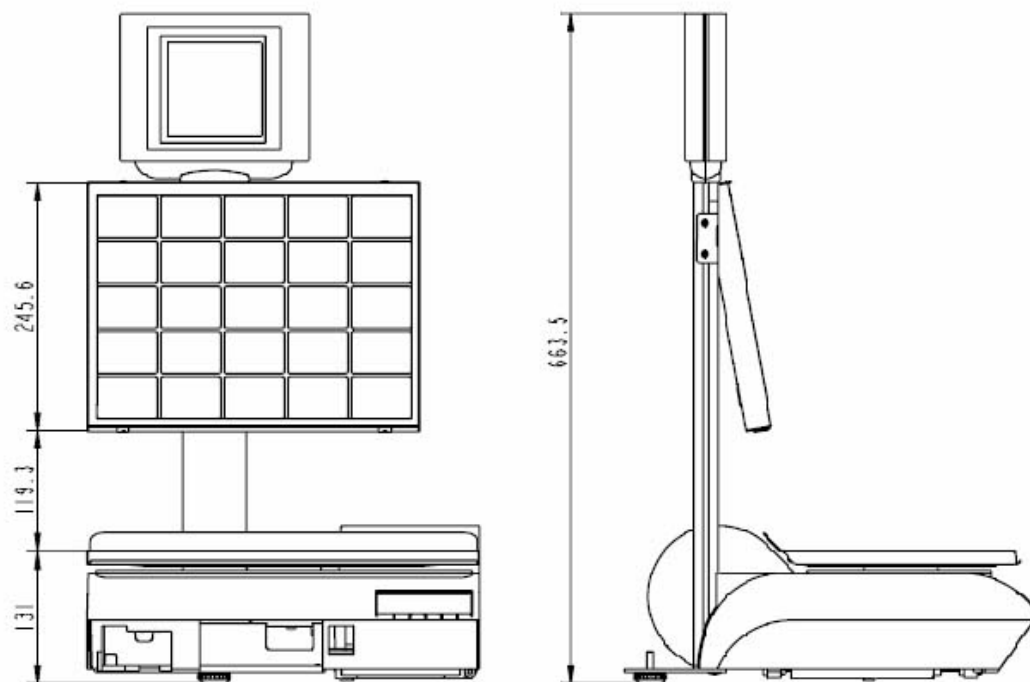
5.1 bC-U2 Thekenwaage



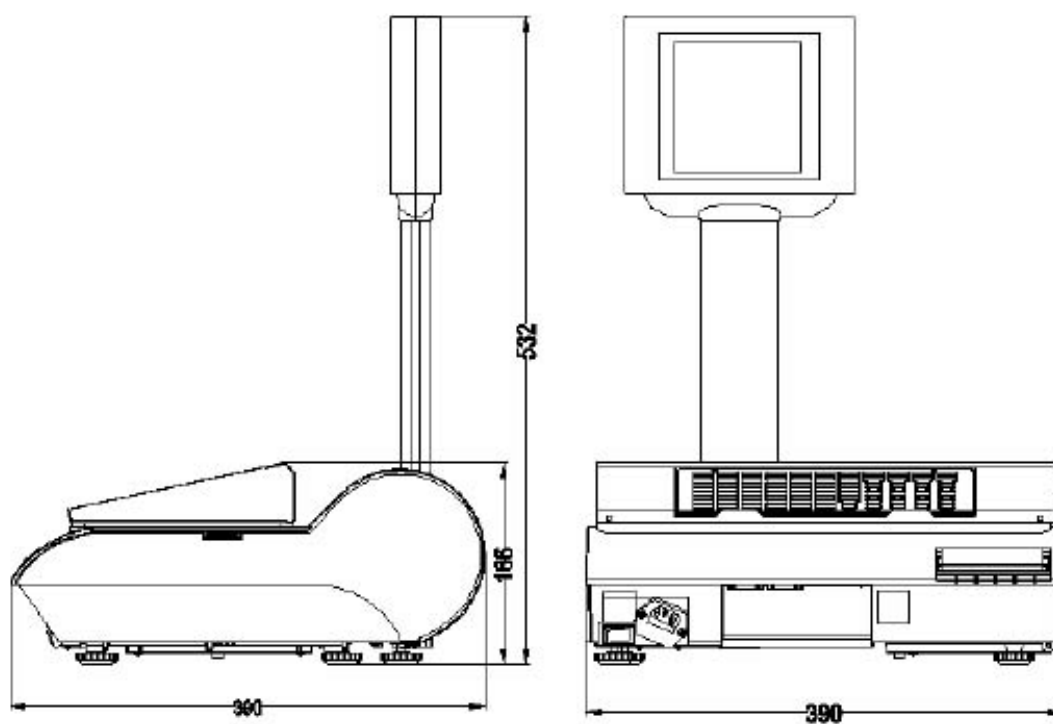
5.2 bC-C2 Kompaktwaage



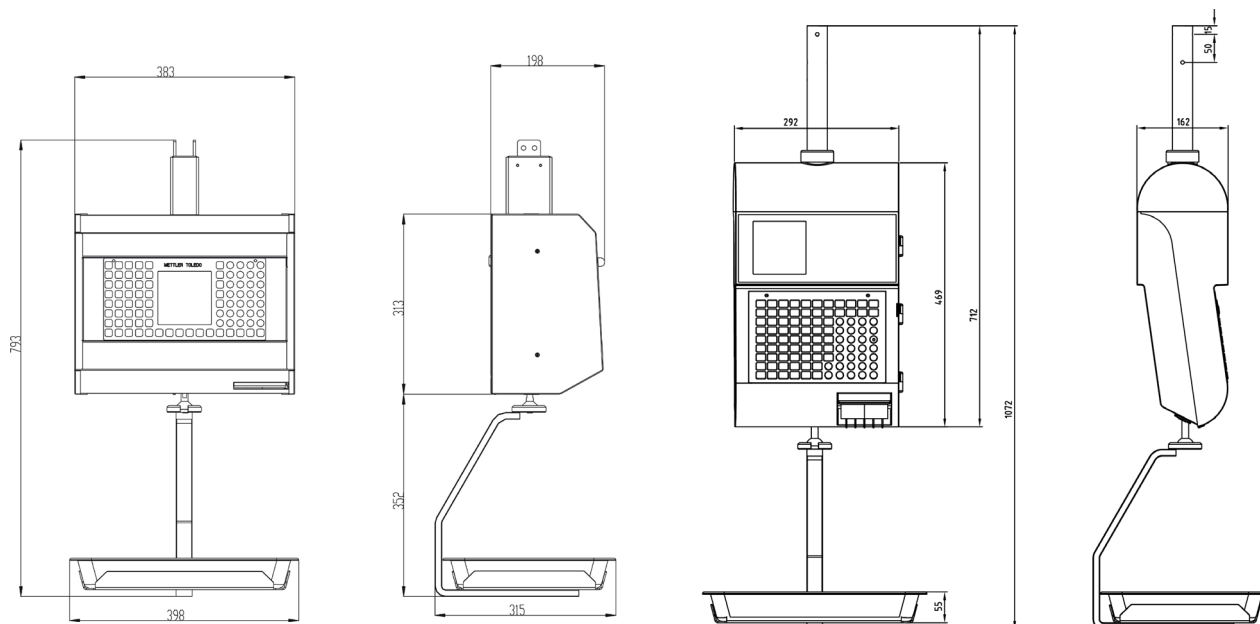
5.3 bC-U3 und bC-U4 Selbstbedienungswaage



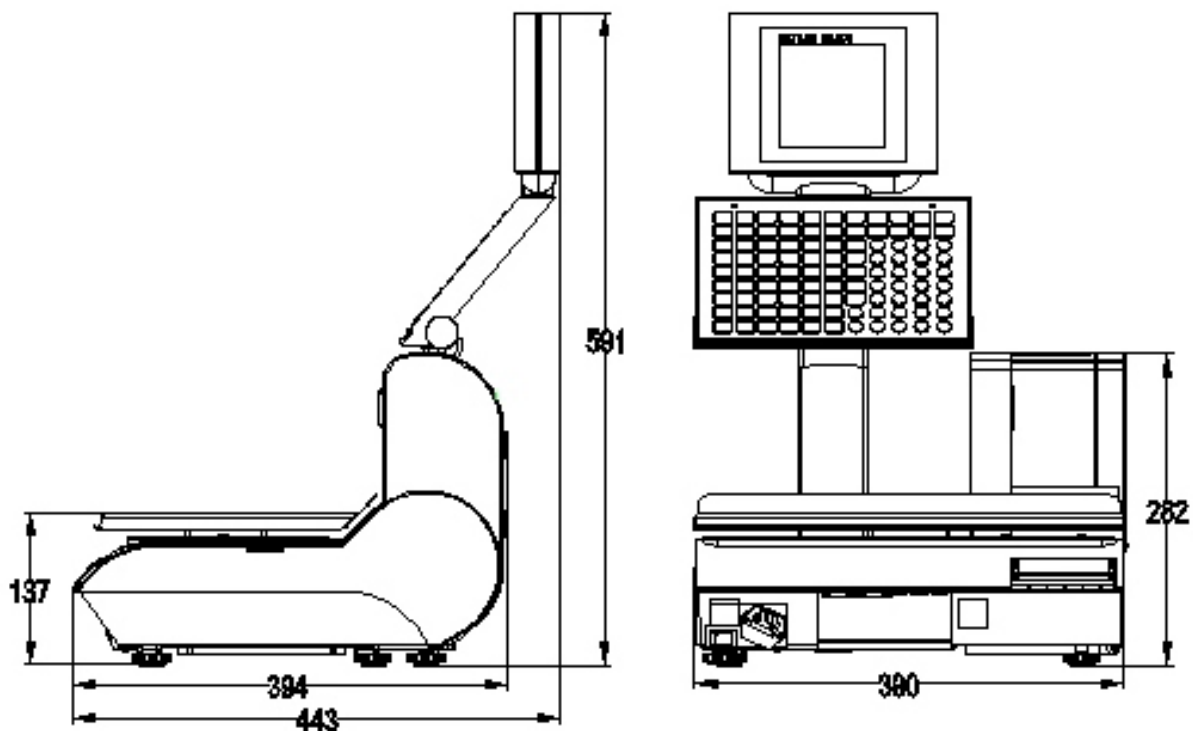
5.4 bC-R2 Terminal



5.5 bC-H2, bC-H22 und bC-HR2 Hängewaage und -terminal



5.6 bC-U2 Thekenwaage mit Doppeldrucker



Für Ihre Notizen

Für Ihre Notizen

Für Ihre Notizen

**Für eine gute Zukunft Ihres METTLER TOLEDO Produktes:
METTLER TOLEDO Service sichert Ihnen auf Jahre Qualität,
Messgenauigkeit und Werterhaltung der METTLER TOLEDO Produkte.
Verlangen Sie bitte genaue Unterlagen über unser attraktives
Service-Angebot. Vielen Dank.**

Technische Änderungen und Änderungen
im Lieferumfang des Zubehörs vorbehalten.

Gedruckt auf 100 % chlorfrei hergestelltem Papier.
Unserer Umwelt zuliebe.

© Mettler-Toledo (Albstadt) GmbH 2016

ME-22016001M Printed in Germany 1116/2.11

Internet <http://www.mt.com>

- A** **Mettler-Toledo Gesellschaft mbH.**, Laxenburger Straße 252/2, 1230 Wien,
Tel. (01) 604 19 80, Telefax (01) 604 28 80
- B** **N.V. Mettler-Toledo S. A.**, Leuvensesteenweg 384, 1932 Zaventem,
Tel. (02) 334 02 11, Fax (02) 334 03 34
- CH** **Mettler-Toledo (Schweiz) AG**, Im Langacher, 8606 Greifensee,
Tel. (044) 944 45 45, Telefax (044) 944 45 10
- CZ** **Mettler-Toledo, s.r.o.**, Tebohostická 2283/2, 100 00 Praha 10,
Tel. (420) 226 808 150
- D** **Mettler-Toledo GmbH**, Postfach 110840, 35353 Giessen,
Tel. (0641) 507-333, Telefax (0641) 507-349, Telex 482912
- E** **Mettler-Toledo S.A.E.**, Miguel Hernández 69-71, 08908 L'Hospitalet de Llobregat, Barcelona,
Tel. (01) 669 62 22, Fax (01) 669 33 47
- F** **Mettler-Toledo S.A.**, 18/20 Avenue de la Pépinière, 78222 Viroflay Cedex,
Tél. (34) 93 223 7666
- HR** **Mettler Toledo Hrvatska**, Mettler Toledo d.o.o. Mandlova 3, HR-10000 Zagreb,
Tel. (385) 1 29 58 130
- I** **Mettler-Toledo S.p.A.**, Via Vialba 42, 20026 Novate Milanese,
Tel. (02) 33 3321
- NL** **Mettler-Toledo B.V.**, Postbus 6006, 4000 HA Tiel,
Tel. (0344) 63 83 63
- SK** **Mettler-Toledo s.r.o.**, Mettler-Toledo s.r.o., Hattalova 12/A, 831 03 Bratislava,
Tel. (421) 2 4444 1220
- UK** **Mettler-Toledo Ltd.**, 64 Boston Road, Beaumont Leys, Leicester, LE4 1AW,
Tel. (0116) 235 7070