

**METTLER TOLEDO**



# Tablica sadržaja

<b>1</b>	<b>Uvod</b>	<b>3</b>
1.1	Nova trgovačka vaga	3
1.2	Pravila i simboli koji se koriste u ovom priručniku za korisnike	3
1.3	Upute o sigurnosti	4
1.4	Održavanje	4
1.5	Predviđena uporaba	4
1.6	Zakonski zahtjevi za komercijalnu upotrebu	5
1.6.1	Plombiranje	5
1.6.2	Metrološki podaci	5
1.7	Pregled uređaja	6
1.7.1	Pregled tipova vage	6
1.7.2	Pregled kompaktne vage UC-C...	6
1.7.3	Pregled prodajne vage UC-H... i UC-G...	8
1.7.4	Pregled viseće vage UC-HW...	11
<b>2</b>	<b>Podešavanje</b>	<b>13</b>
2.1	Niveliranje vage	13
2.2	Spajanje vanjskih uređaja i LAN mreže	13
2.2.1	Sklopke, ulazi i priključci	13
2.2.2	Spajanje vanjskih uređaja i LAN mreže	14
2.3	Priključivanje na električnu mrežu	15
<b>3</b>	<b>Upotreba</b>	<b>16</b>
3.1	Uključivanje/Isključivanje	16
3.2	Podešavanje nule	16
<b>4</b>	<b>Čišćenje i održavanje</b>	<b>17</b>
4.1	Čišćenje kućišta i zaslona	17
4.2	Otvaranje vrata pisača	18
4.2.1	Kompaktna vaga UC-C...	18
4.2.2	Prodajna vaga UC-H... i UC-G...	18
4.2.3	Viseća vaga UC-HW...	19
4.3	Otključavanje i zaključavanje glave pisača	19
4.3.1	Otključavanje glave pisača (pisač za računare)	19
4.3.2	Otključavanje glave pisača (svi drugi tipovi pisača)	20
4.3.3	Zaključavanje glave pisača (pisač za računare)	20
4.3.4	Zaključavanje glave pisača (svi drugi tipovi pisača)	21
4.4	Čišćenje glave pisača	21
4.5	Ulaganje/zamjena papira	22
4.5.1	Važne informacije o termopapiru i termoetiketama	22
4.5.2	Stavljanje/zamjena koluta za računare	23
4.5.3	Stavljanje/zamjena koluta za etikete	23
4.5.4	Stavljanje/zamjena koluta s papirom za etikete bez podloge	24
4.6	Zamjena promjenjivog valjka u pisaču za etikete bez podloge	25
<b>5</b>	<b>Tehnički podaci</b>	<b>26</b>
<b>6</b>	<b>Prilog</b>	<b>27</b>
6.1	Mjerne skice	27
6.1.1	Kompaktna vaga UC-C...	27
6.1.2	Prodajna vaga UC-H.../UC-G...	28
6.1.3	Viseća vaga UC-HW...	29
6.2	Zbrinjavanje	30
6.3	Tablica zemljopisnih kodnih vrijednosti	30
6.4	EU izjava o sukladnosti	31



# 1 Uvod

## 1.1 Nova trgovačka vaga

Odlučili ste se za kupnju visokokvalitetnog sustava vage iz serije UC proizvođača METTLER TOLEDO. Pročitajte ovaj vodič za korisnike i upoznajte s ugradnjom i održavanjem vage.

Ugradnju, podešavanje i konfiguraciju vage u pravilu izvodi osoblje servisne službe METTLER TOLEDO (podatke za kontakt potražite na tipskoj pločici vage) ili druga organizacija koju je za to ovlastila tvrtka METTLER TOLEDO. Tijekom postupka podešavanja vage bit ćete ukratko upoznati s njezinim ispravnim rukovanjem.



Obratite se servisnoj službi METTLER TOLEDO ili dobavljaču ako imate bilo kakvih dodatnih pitanja ili ako želite promijeniti konfiguraciju vage.

Vagu ste kupili zajedno s aplikacijskim softverom METTLER TOLEDO UC3 ili s aplikacijskim softverom drugog, neovisnog proizvođača.

**i** Ako vagu koristite s aplikacijskim softverom METTLER TOLEDO UC3, pročitajte zasebni „Priručnik za korisnike softvera UC3“ koji sadrži potpuni opis funkcionalnosti i način upotrebe aplikacijskog softvera UC3.

U protivnom pročitajte priručnik za korisnike odgovarajućeg aplikacijskog softvera ili se obratite dobavljaču.

## 1.2 Pravila i simboli koji se koriste u ovom priručniku za korisnike

Simbol	Opis
	Simbol za sigurnost koji upozorava korisnika na stanja koja mogu prouzročiti smrt ili tešku ozljedu ako se ne držite navedenih savjeta o sigurnosti.
	Simbol za sigurnost koji upozorava korisnika na stanja koja mogu prouzročiti materijalnu štetu ako se ne držite navedenih savjeta o sigurnosti.
<b>i</b>	Informacije koje olakšavaju rad s uređajem.
■	Preduvjet za izvođenje radnje.
-	Pojedinačne radnje koje treba obaviti.
1 2	Niz radnji koje se moraju obaviti navedenim redom.
⇒	Rezultat radnje ili niza radnji.
[▶ 18]	Pozivanje reference (primjer: pogledajte stranicu 18)

## 1.3 Upute o sigurnosti

### Osnovne upute o sigurnosti

- Prije korištenja vage, pročitajte ovaj priručnik za korisnike.
- Pažljivo se držite uputa u priručniku za korisnike.
- Priručnik za korisnike spremite u blizini vage radi budućih potreba.
- Vagu uvijek stavite na stabilno mjesto i pazite da sve nožice budu na tvrdj podlozi tako da se vaga ne može prevrnuti i pasti na pod.
- **Samo za viseće vage:** pazite da montažu i priključivanje vage na električno napajanje, vanjske uređaje ili LAN izvede obučeno i ovlašteno osoblje službe za korisnike.
- Ne dozvoljavajte da neobučeno osoblje koristi ili čisti vagu.
- Ne koristite vagu u okruženju koje sadrži eksplozivne smjese plinova, para ili praha. Svaki električni uređaj koji nije opremljen specifičnom kategorijom zaštite od zapaljenja za potencijalno eksplozivno okruženje, predstavlja veliku opasnost za sigurnost u tom području.
- Kako biste spriječili nezgode, pazite da vagu otvara samo ovlašteno i obučeno osoblje službe za korisnike.
- Prije čišćenja ili održavanja vage, odvojite ju od električne mreže.

## 1.4 Održavanje

- Vagu smije otvarati i popravljati samo ovlašteno i obučeno osoblje službe za korisnike. Obratite se lokalnom predstavniku.

## 1.5 Predviđena uporaba

- Vagu koristite za vaganje samo u skladu s ovim priručnikom za korisnike i priručnikom za korisnike softvera.
- Vaga je predviđena za rad u unutarnjem i suhom okruženju.
- Svaka druga upotreba i korištenje vage izvan granica tehničkih specifikacija smatra se neprimjerenom upotrebom.

## 1.6 Zakonski zahtjevi za komercijalnu upotrebu

### 1.6.1 Plombiranje

Kada se vaga koristi za komercijalne svrhe ili za svrhe za koje postoje zakonski propisi, mora biti podešena, ovjerena i plombirana u skladu s lokalnim propisima o mjerama i utezima. Kupac vage dužan je voditi brigu o sukladnosti sa svim važećim zakonskim zahtjevima. Kupac se mora obratiti lokalnom uredu za kontrolu mjera i utega ako nije siguran koje zahtjeve treba zadovoljiti jer se oni mogu razlikovati u raznim pravnim sustavima.

Pristup kalibracijskim i metrološkim postavkama spriječit će se postavljanjem papirnate ili žične plombe.

### 1.6.2 Metrološki podaci

#### Važna napomena za ovjerene instrumente za vaganje u zemljama EU



Instrumenti za mjerenje težine s izjavom o sukladnosti (zakonski potvrđenom) na ambalaži nose znak o tome...



i metrološku oznaku na natpisnoj pločici.

One se odmah mogu postiti u rad.



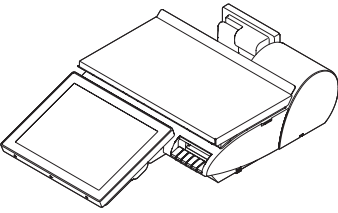
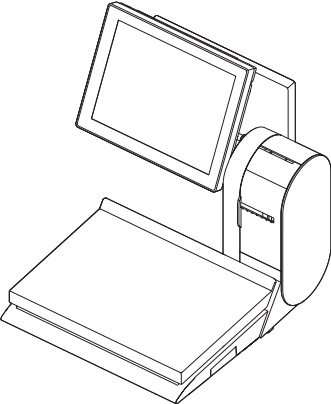
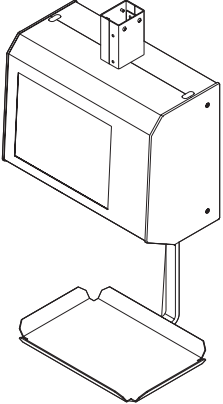
Vage, za koje se izjava o sukladnosti postiže u dva koraka nemaju metrološku oznaku na natpisnoj pločici i nose identifikacijsku oznaku na naljepnici na ambalaži. Drugi korak mora izvesti ovlašteni servise tvrtke METTLER TOLEDO. Obratite se servisnoj službi tvrtke METTLER TOLEDO.

Prvi korak u izjavi o sukladnosti bio je izveden u proizvodnom pogonu. Sadrži sva ispitivanja u skladu s EN 45501-8.3.3. Ako nacionalni propisi u pojedinim zemljama ograničavaju period valjanosti potvrde, korisnici takve vage sami su dužni pravodobno pribaviti ponovnu potvrdu.

## 1.7 Pregled uređaja

### 1.7.1 Pregled tipova vage

Ovaj priručnik za korisnike vrijedi za tri tipa vage koji su dostupni u različitim izvedbama:

Kompaktna vaga UC-C...	Prodajna vaga UC-H... i UC-G...	Viseća vaga UC-HW...
		

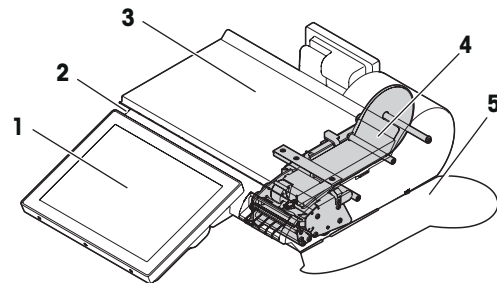
Za ta tri tipa vage dostupni su različiti tipovi pisača. Provjerite koja konfiguracija pisača vrijedi za konfiguraciju vaše vage.

Kompaktna vaga UC-C...	Prodajna vaga UC-H... i UC-G...	Viseća vaga UC-HW...
<ul style="list-style-type: none"> <li>• Pisač za račune</li> <li>• Pisač za etikete</li> <li>• Pisač za etikete bez podloge</li> </ul>	<p>Pojedinačni pisači:</p> <ul style="list-style-type: none"> <li>• Pisač za račune</li> <li>• Pisač za etikete</li> <li>• Pisač za etikete bez podloge</li> </ul> <p>Dvojni pisači:</p> <ul style="list-style-type: none"> <li>• Pisač za račune i etikete</li> <li>• Pisač za etikete i etikete bez podloge</li> </ul>	<ul style="list-style-type: none"> <li>• Pisač za račune</li> <li>• Pisač za etikete</li> <li>• Pisač za etikete bez podloge</li> </ul>

### 1.7.2 Pregled kompaktne vage UC-C...

#### Sastavni dijelovi vage

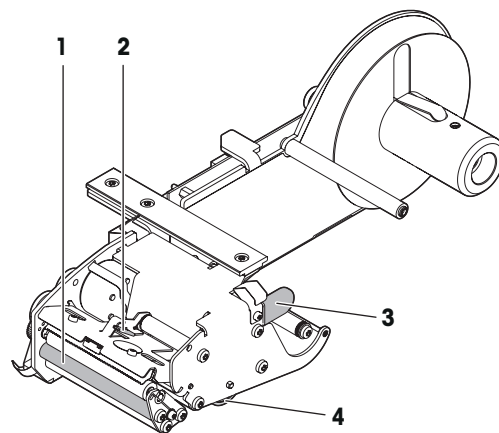
1. Dodirni zaslon
2. Sklopke, ulazi i priključci (iza dodirnog zaslona)
3. Ploča za vaganje
4. Pisač (primjer: pisač za etikete bez podloge)
5. Vrata pisača





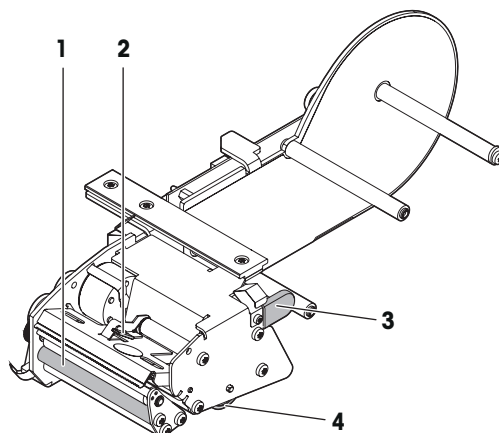
**Sastavni dijelovi pisača: Pisač za etikete bez podloge**

1. Valjak
2. Brava glave pisača
3. Ručica za izvlačenje pisača
4. Gumb za podešavanje širine papira



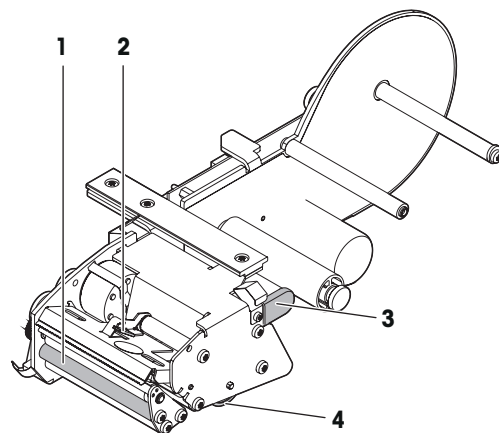
**Sastavni dijelovi pisača: Pisač za račune**

1. Valjak
2. Brava glave pisača
3. Ručica za izvlačenje pisača
4. Gumb za podešavanje širine papira



**Sastavni dijelovi pisača: Pisač za etikete**

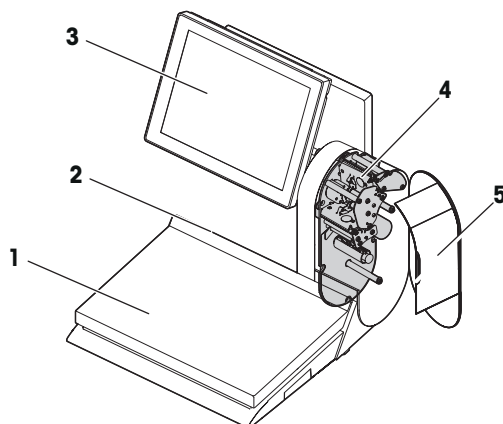
1. Valjak
2. Brava glave pisača
3. Ručica za izvlačenje pisača
4. Gumb za podešavanje širine papira



### 1.7.3 Pregled prodajne vage UC-H... i UC-G...

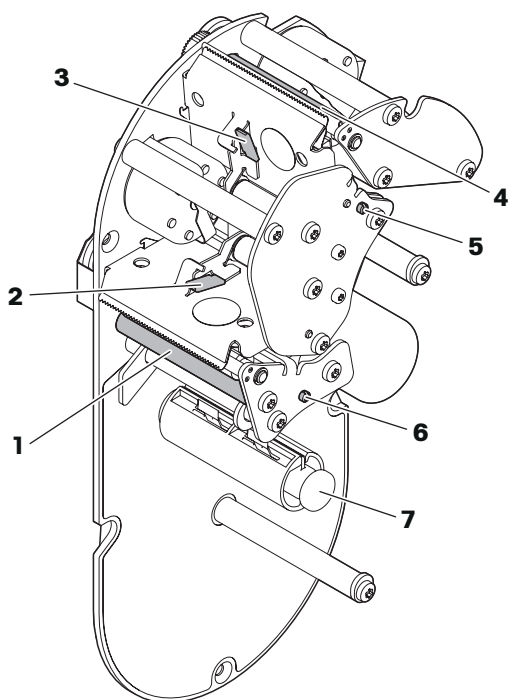
#### Sastavni dijelovi vage

1. Ploča za vaganje
2. Sklopke, ulazi i priključci (na stražnjoj strani vage)
3. Dodirni zaslon
4. Pisač (primjer: dvojni pisač s pisačem za račune i etikete)
5. Vrata pisača



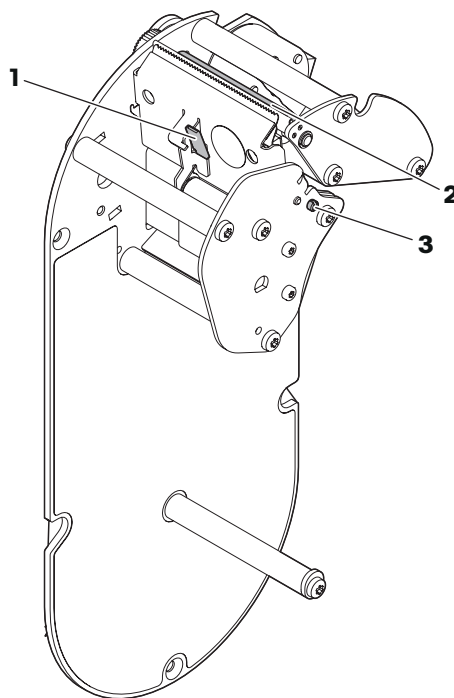
#### Sastavni dijelovi pisača: Dvojni pisač s pisačem za račune i etikete

1. Valjak (pisač za etikete)
2. Brava glave pisača (pisač za etikete)
3. Brava glave pisača (pisač za račune)
4. Valjak (pisač za račune)
5. Vijak za podešavanje širine papira (pisač za račune)
6. Vijak za podešavanje širine papira (pisač za etikete)
7. Vreteno za namotavanje koluta s etiketama (pisač za etikete)



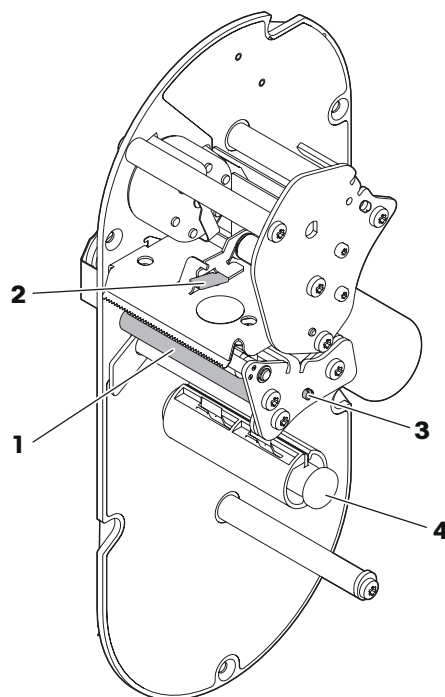
### Sastavni dijelovi pisača: Pisač za račune

1. Brava glave pisača
2. Valjak
3. Vijak za podešavanje širine papira



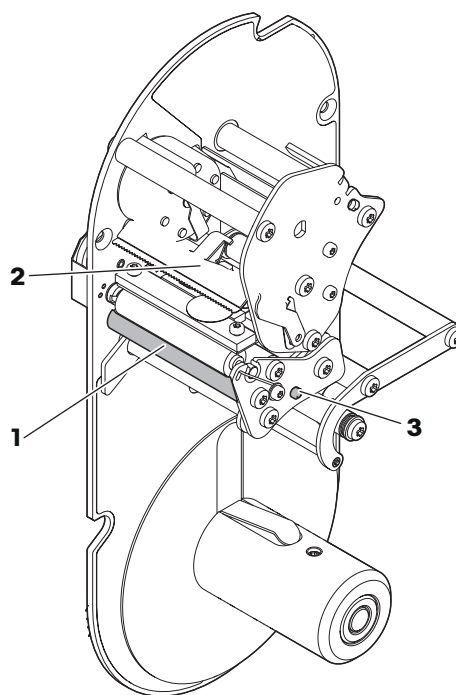
### Sastavni dijelovi pisača: Pisač za etikete

1. Valjak
2. Brava glave pisača
3. Vijak za podešavanje širine papira
4. Vreteno za namotavanje koluta s etiketama



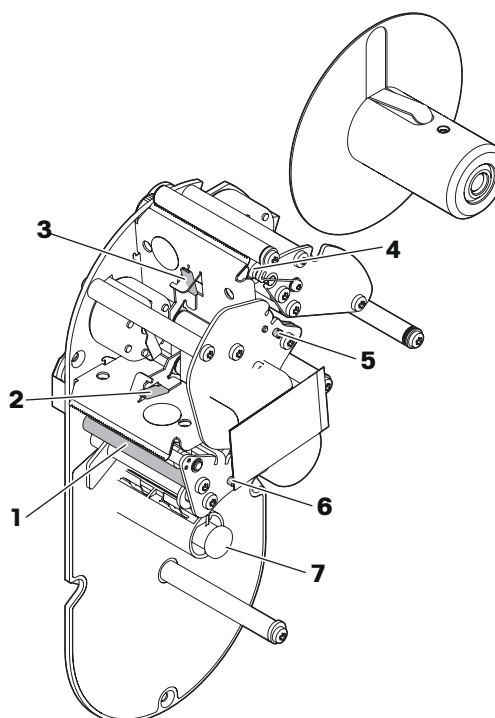
### Sastavni dijelovi pisača: Pisač za etikete bez podloge

1. Valjak
2. Brava glave pisača
3. Vijak za podešavanje širine papira



### Sastavni dijelovi pisača: Dvojni pisač s pisačem za etikete bez podloge i račune

1. Valjak (pisač za etikete)
2. Brava glave pisača (pisač za etikete)
3. Brava glave pisača (pisač za etikete bez podloge)
4. Valjak (pisač za etikete bez podloge)
5. Vijak za podešavanje širine papira (pisač za etikete bez podloge)
6. Vijak za podešavanje širine papira (pisač za etikete)
7. Vreteno za namotavanje koluta s etiketama (pisač za etikete)

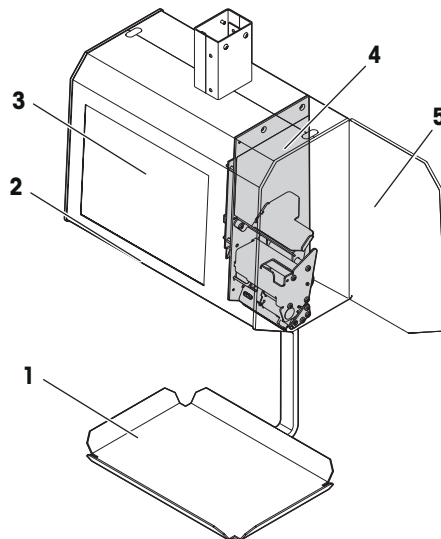


## 1.7.4 Pregled viseće vage UC-HW...

- i** Ulazi i priključci nalaze se u unutrašnjosti vage.  
Pazite da priključivanje vage na električno napajanje, vanjske uređaje ili LAN izvede obučeno i ovlašteno osoblje službe za korisnike.

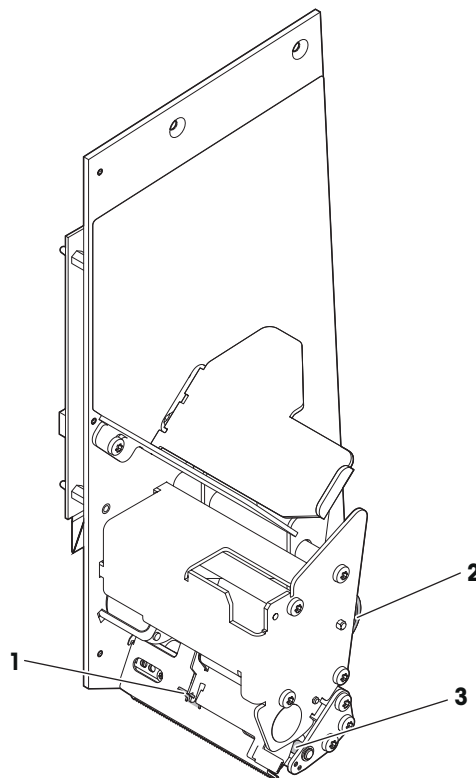
### Sastavni dijelovi vage

1. Ploča za vaganje
2. Sklopka za uključivanje (s donje strane vage)
3. Dodirni zaslon
4. Pisač (primjer: pisač za račune)
5. Vrata pisača



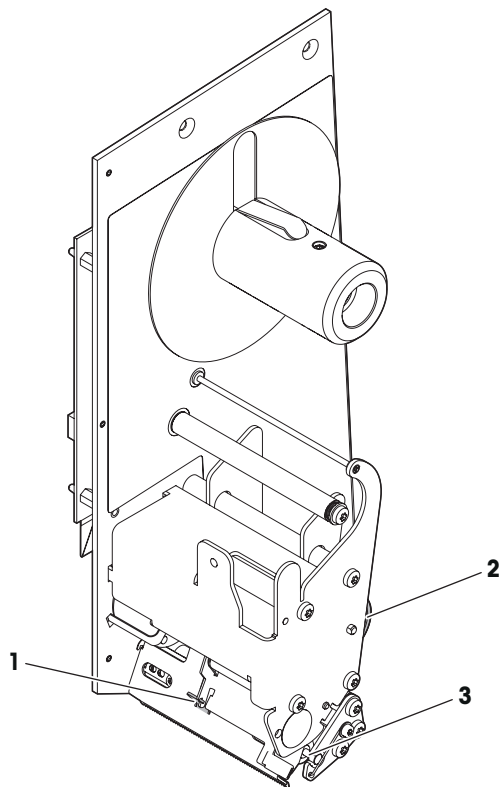
### Sastavni dijelovi pisača: Pisač za račune

1. Brava glave pisača
2. Gumb za podešavanje širine papira
3. Valjak



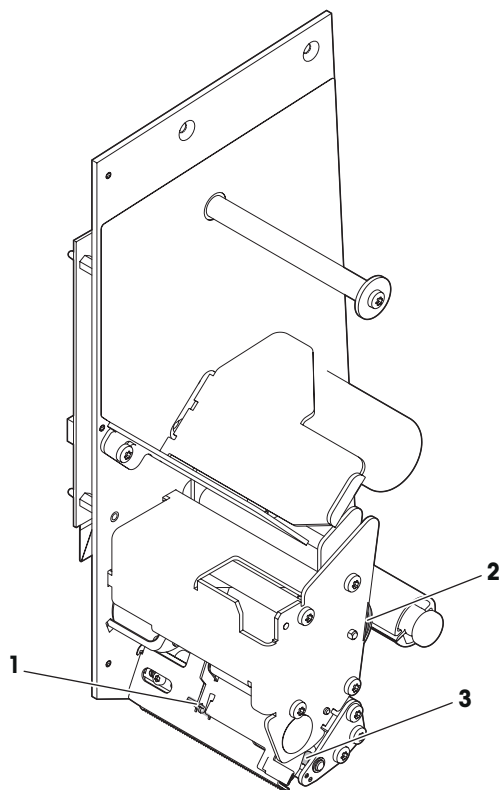
**Sastavni dijelovi pisača: Pisač za etikete bez podloge**

1. Brava glave pisača
2. Gumb za podešavanje širine papira
3. Valjak



**Sastavni dijelovi pisača: Pisač za etikete**

1. Brava glave pisača
2. Gumb za podešavanje širine papira
3. Valjak



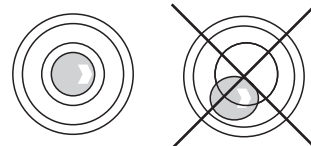
## 2 Podešavanje

Vaša će vaga obično biti dio umreženog sustava. Vagu će ugraditi, nivelirati i pustiti u rad osoblje tvrtke METTLER TOLEDO ili osoblje jednoga od naših ovlaštenih predstavnika. Tijekom ugradnje proći ćete opsežni trening i svu dokumentaciju u vezi toga.

### 2.1 Niveliranje vage

Samo besprijekorno nivelirana vaga davat će točne rezultate vaganja. Vaga je opremljena indikatorom niveliranosti kako bi se olakšalo njezino niveliranje.

- 1 Vagu nivelirajte okretanjem podesivih nožica vage sve dok zračni mjehurić u indikatoru niveliranosti ne uđe u unutarњи krug.
- 2 Fiksirajte nožice vage stezanjem plastične sigurnosne matice na svakoj nožici.



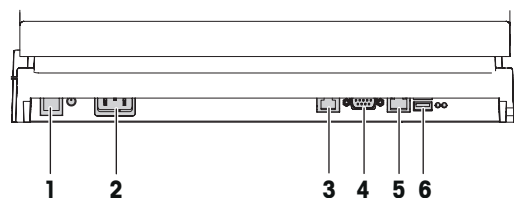
### 2.2 Spajanje vanjskih uređaja i LAN mreže

Za spajanje vanjskih uređaja poput ladice za gotovinu, skenera ili za spajanje na mrežu, na vagi se nalazi nekoliko ulaza i priključaka.

#### 2.2.1 Sklopke, ulazi i priključci

##### Prodajna vaga i kompaktna vaga

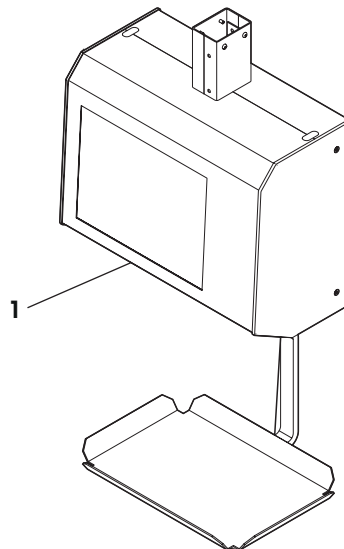
1. Sklopka za uključivanje
2. Utičnica za priključak električnog napajanja
3. Ulaz za ladicu s gotovinom
4. Serijski ulaz (RS-232)
5. Ulaz za ethernet LAN (RJ45)
6. USB ulazi (USB 2.0)



## Viseća vaga

- i** Ulazi i priključci nalaze se u unutrašnjosti vage.  
Pazite da priključivanje vage na električno napajanje, vanjske uređaje ili LAN izvede obučeno i ovlašteno osoblje službe za korisnike.

1. Sklopka za uključivanje



## 2.2.2 Spajanje vanjskih uređaja i LAN mreže



### OBAVIJEST

#### Oštećenje uređaja

- Isključite i iskopčajte uređaj iz električne mreže prije spajanja vanjskih uređaja.

- Vaga je isključena (pogledajte [Uključivanje/Isključivanje ▶ 16]).
  - Vaga je odvojena od električnog napajanja
- 1 Spojite vanjske uređaje na odgovarajuće ulaze (3, 4, 6)
  - 2 Spojite kabel za LAN na ulaz za Ethernet LAN (5).
  - 3 Ponovno priključite vagu na električno napajanje.
  - 4 Ponovno uključite vagu (pogledajte [Uključivanje/Isključivanje ▶ 16]).



## 2.3 Priključivanje na električnu mrežu

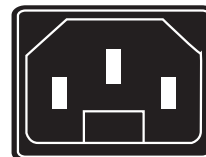


### OPASNOST

#### Opasnost od električnog udara

- 1 Prije priključivanja električnog napajanja, provjerite da se napon lokalne električne mreže podudara s naponom otisnutim na etiketi vage.
- 2 Ni pod kojim okolnostima ne priključujte uređaj ako se napon na etiketi vage razlikuje od napona lokalne električne mreže.
- 3 Uređaj priključite samo na utičnicu s propisno izvedenim uzemljenjem.
- 4 Koristite samo onaj električni kabel koji ste dobili s uređajem.
- 5 Koristite električne utičnice kojima se lako pristupa i koje se ne nalaze dalje od duljine električnog kabela.
- 6 Ne uklanjajte i ne vršite preinake na priključku za uzemljenje.
- 7 Ne priključujte uređaj na električne vodove koje također koriste drugi uređaji koji stvaraju električne smetnje kao što su motori, kompresori, grijaći elementi itd. U takvim slučajevima koristite zaseban električni krug ili filter napajanja.

- 1 Priloženi električni kabel priključite u utičnicu za električno napajanje vage.
- 2 Ukopčajte električni utikač u propisno uzemljenu električnu utičnicu.



## 3 Upotreba

### 3.1 Uključivanje/Isključivanje

#### Uključivanje

- Ploča za vaganje postavljena je na vagu.
- Vaga je prazna.
- Pritisnite sklopku za uključivanje.
  - ⇒ Za nekoliko trenutaka prikazat će se početni zaslon.

#### Isključivanje

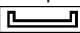
- Pritisnite sklopku za uključivanje.
  - ⇒ Vaga će se isključiti na kontrolirani način.



Zapamtite da se isključivanjem vage pomoću sklopke za uključivanje vaga ne odvaja od mrežnog napajanja. Ako vagu želite odvojiti od mrežnog napajanja, morate odvojiti električni kabel od utičnice za električno napajanje ili iskopčati električni utikač iz zidne utičnice.

### 3.2 Podešavanje nule

Podešavanjem nule ispravlja se utjecaj neznatnih promjena na ploči za vaganje ili manja odstupanja od nulte vrijednosti.

Zbog zaprljanosti ploče za vaganje ili nepovoljnih vanjskih utjecaja, moguće je da prikaz težine rasterećene vage neće više biti 0,000 kg ili će se prikazivati simbol preniskog opterećenja  kg. U takvim slučajevima vaga se mora podesiti na nulu.

Više informacija o podešavanju nule potražite u „Priručniku za korisnike softvera UC3“.

## 4 Čišćenje i održavanje



### OPASNOST

#### Opasnost od električnog udara

- Isključite i iskopčajte uređaj iz električne mreže prije radova na održavanju.

### 4.1 Čišćenje kućišta i zaslona



### OPASNOST

#### Opasnost od električnog udara

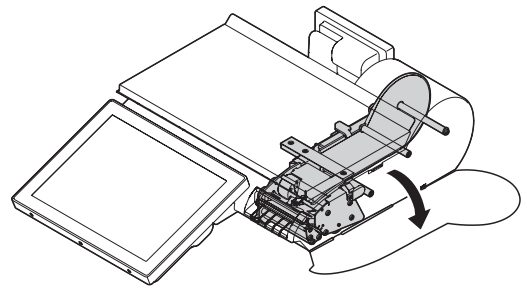
#### Oštećenje uređaja i dodirnog zaslona

- 1 Isključite i iskopčajte uređaj iz električne mreže prije čišćenja.
  - 2 Ne otvarajte uređaj za vrijeme čišćenja.
  - 3 Pazite da tekućina ne dospije u unutrašnjost vage.
  - 4 Za čišćenje nemojte koristiti organske kiseline, alkalne otopine, prah ili sredstva za čišćenje koja rastvaraju plastiku.
  - 5 Izbjegavajte prekomjerni pritisak ili grebanje površine tvrdim, oštrim ili šiljatim predmetima.
- 
- 1 Za čišćenje zaslona koristite meku krpu s malo sredstva za čišćenje zaslona, krpu za čišćenje čaša ili vlažnu krpu na koju ste nanijeli sredstvo za čišćenje stakla.
  - 2 Ostale vanjske dijelove vage očistite vlažnom krpom koju ste natopili u vodu s blagim sredstvom za čišćenje čija upotreba je dozvoljena u industriji hrane i dobro ocijedili.
  - 3 Za odstranjivanje etiketa ili ostataka etiketa s vrata pisača koristite odstranjivač etiketa koji preporučuje tvrtke METTLER TOLEDO ili tvrtka s ovlaštenjem METTLER TOLEDO.
  - 4 Nakon čišćenja vagu ukopčajte u mrežno napajanje i uključite.

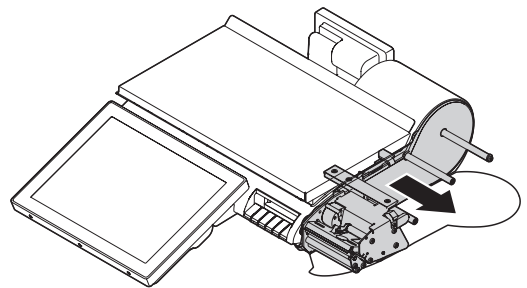
## 4.2 Otvaranje vrata pisača

### 4.2.1 Kompaktna vaga UC-C...

- 1 Otvorite vrata pisača u smjeru strelice:

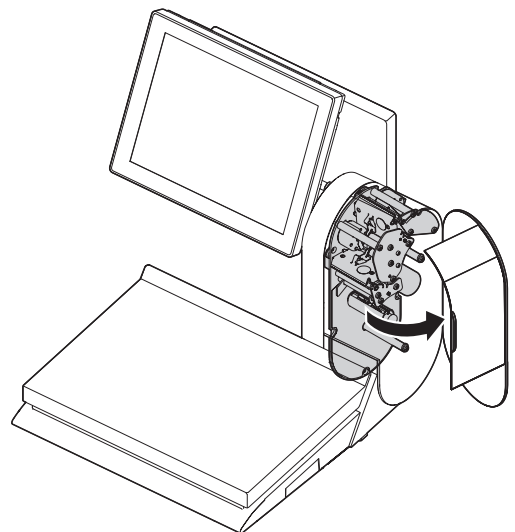


- 2 Izvucite pisač iz kućišta u smjeru strelice:



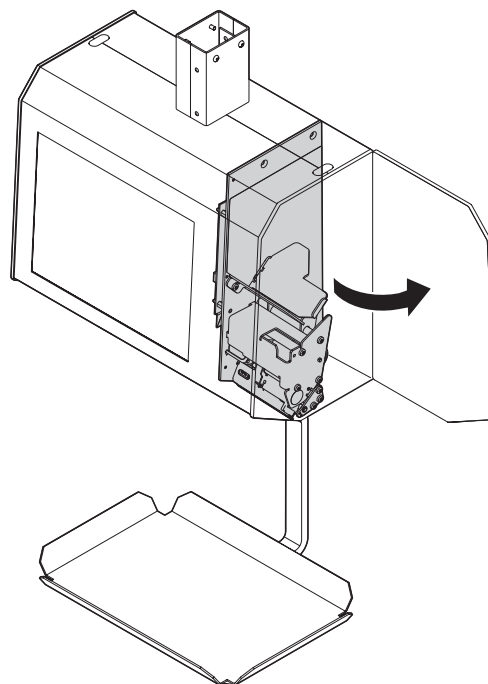
### 4.2.2 Prodajna vaga UC-H... i UC-G...

- 1 Otvorite vrata pisača u smjeru strelice:



### 4.2.3 Viseća vaga UC-HW...

- 1 Otvorite vrata pisača u smjeru strelice:



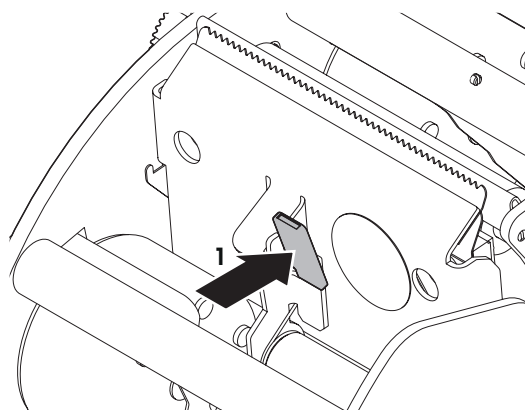
## 4.3 Otključavanje i zaključavanje glave pisača

Za čišćenje glave pisača i zamjenu valjaka morat ćete otključati glavu pisača.

### 4.3.1 Otključavanje glave pisača (pisač za račune)

**i** Sljedeća slika prikazuje prodajnu vagu UC-H... s pisačem za račune.  
Postupak je jednak za sve tipove vage s pisačem za račune.

- Vrata pisača se otvaraju i u slučaju kompaktne vage, pisač se izvlači van iz kućišta (pogledajte Otvaranje vrata pisača).
- Otključajte glavu pisača tako da ručicu za oslobađanje na pisaču (1) pritisnete prema natrag:
- ⇒ Glava pisač će se osloboditi.
- ⇒ Sada možete očistiti glavu za ispis ili zamijeniti valjke.

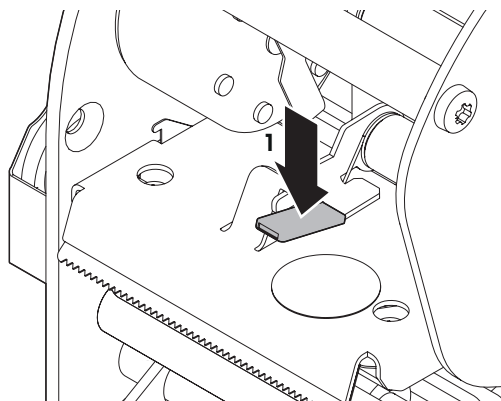


### 4.3.2 Otključavanje glave pisača (svi drugi tipovi pisača)

**i** Sljedeća slika prikazuje prodajnu vagu UC-H... i dvojni pisač s pisačem za etikete i pisačem za etikete bez podloge.

Postupak je jednak za sve tipove vage i pisača, osim za pisače za račune.

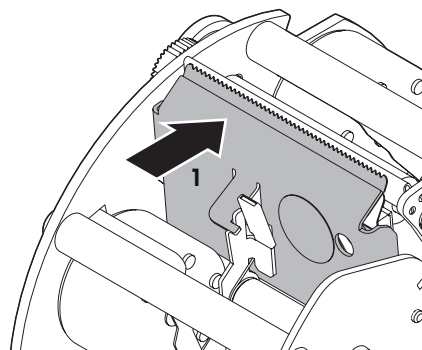
- Vrata pisača se otvaraju i u slučaju kompaktne vage, pisač se izvlači van iz kućišta (pogledajte Otvaranje vrata pisača).
- Otključajte glavu pisača tako da ručicu za oslobađanje na pisaču (1) pritisnete prema dolje:
  - ⇒ Glava pisača će se osloboditi.
  - ⇒ Sada možete očistiti glavu za ispis ili zamijeniti valjke.



### 4.3.3 Zaključavanje glave pisača (pisač za račune)

**i** Sljedeća slika prikazuje prodajnu vagu UC-H... s pisačem za račune. Postupak je jednak za sve tipove vage s pisačem za račune.

- 1 Gurnite glavu pisača natrag na mjesto tako da ju pritisnete prema gore (1):



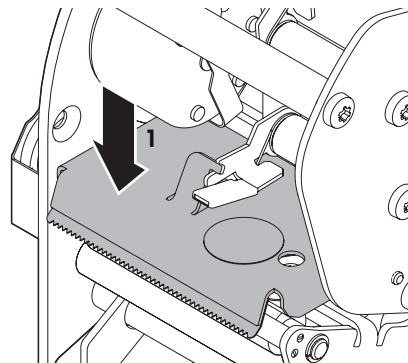
- 2 **Kompaktna vaga** Uz pomoć ručice gurnite pisač natrag u njegovo kućište (točno mjesto pogledajte u [Pregled kompaktne vage UC-C... ▶ 6]).
- 3 Zatvorite vrata pisača.

### 4.3.4 Zaključavanje glave pisača (svi drugi tipovi pisača)

**i** Sljedeća slika prikazuje prodajnu vagu UC-H... i dvojni pisač s pisačem za etikete i pisačem za etikete bez podloge.

Postupak je jednak za sve tipove vage i pisača, osim za pisače za račune.

- 1 Gurnite glavu pisača natrag na mjesto tako da ju pritisnete prema dolje (1):



- 2 **Kompaktna vaga** Uz pomoć ručice gurnite pisač natrag u njegovo kućište (točno mjesto pogledajte u [Pregled kompaktne vage UC-C... ▶ 6]).
- 3 Zatvorite vrata pisača.

## 4.4 Čišćenje glave pisača



### OBAVIJEST

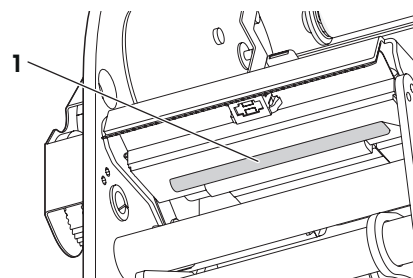
**Oštećenje glave pisača zbog čišćenja glave pisača drugim predmetima, a ne isporučenom olovkom za čišćenje.**

– Za čišćenje glave pisača koristite samo olovku za čišćenje koju ste dobili s vagom.

**i** Sljedeća slika prikazuje prodajnu vagu UC-H... i dvojni pisač s pisačem za etikete i pisačem za etikete bez podloge.

Postupak je jednak za sve pisače.

- 1 Otključajte glavu pisača (pogledajte Otvaranje vrata pisača).
- 2 Skinite poklopac s olovke za čišćenje.
- 3 Vlažnim krajem olovke za čišćenje očistite prednji dio glave pisača (1).



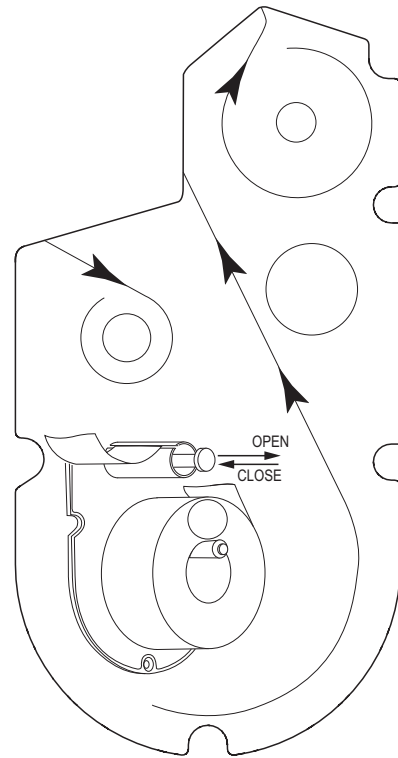
- 4 Vratite poklopac na olovku za čišćenje.
- 5 Zaključajte glavu pisača (pogledajte Otvaranje vrata pisača).

## 4.5 Ulaganje/zamjena papira

Put za prijenos papira/vodilica papira u pisaču ovisi o konfiguraciji pisača vašeg uređaja (pogledajte [Pregled uređaja ▶ 6]).

Da bi se olakšala zamjena papira, vaga je opremljena prikazom koji je otisnut na stražnjem poklopcu i koji prikazuje put prijenosa papira unutar određene varijante pisača.

Primjer: Prodajna vaga s dvojnim pisačem (kolut za račune/kolut za etikete)



### 4.5.1 Važne informacije o termopapiru i termoetiketama

Trgovačke vage iz serije UC opremljene su termalnim pisačem. U tom pisaču koristite samo termopapir, termopapir za etikete ili papir za etikete bez podloge. Tvrtka METTLER TOLEDO odobrila je te vrste papira (npr. L1-21, L1-31 za pisače za račune, P3-20, P3-011 za pisače za etikete u P5-23, P5-24 za pisače za etikete bez podloge). Korištenje teg papira u trgovačkim vagama UC odobrila je odgovarajuća služba za kontrolu mjera i utega.



#### **OBAVIJEST**

**Kraći životni vijek glave pisača, slabija kvaliteta tiska i gubitak prava na jamstvo za termalni pisač zbog korištenja termopapira ili termoetiketa koje nisu gore navedene**

Koristite samo gore navedeni termopapir i termopapir za etikete. U protivnom nećemo priznati pravo na jamstvo za termalni pisač.



## 4.5.2 Stavljanje/zamjena koluta za račune

**i** O varijanti pisača ovisi hoće li ovo poglavlje vrijediti za vaš uređaj.  
Za pregled dijelova pisača pogledajte Pregled uređaja.


- Glava pisača je otključana (pogledajte [Otključavanje glave pisača (pisač za račune) ▶ 19]).
- 1 Uklonite prazan tuljac iskorištenog koluta.
- 2 Stavite novi kolut za račune u skladu s prikazom koji je otisnut na stražnjem poklopcu pisača. Zapamtite da se početak papira nalazi na lijevoj strani.
- 3 Povucite papir naprijed i pazite da nema petlji, izbočenja ili mjehura.
- 4 Zaključajte glavu pisača (pogledajte [Zaključavanje glave pisača (pisač za račune) ▶ 20]).
- 5 Otrgnite višak papira.

**i** Ovisno o tipu vage, širina papira se podešava gumbom za podešavanje (kompaktna vaga, viseća vaga) ili vijcima za podešavanje (prodajna vaga).

Više informacija o lokaciji dijelova za podešavanje potražite u Pregled uređaja.

## 4.5.3 Stavljanje/zamjena koluta za etikete

**i** O varijanti pisača ovisi hoće li ovo poglavlje vrijediti za vaš uređaj.  
Za pregled dijelova pisača pogledajte Pregled uređaja.

- Glava pisača je otključana (pogledajte [Otključavanje glave pisača (svi drugi tipovi pisača) ▶ 20]).
- 1 Uklonite prazan tuljac iskorištenog koluta.
- 2 Izvucite zeleno vreteno za namotavanje (primjer pogledajte u [Pregled prodajne vage UC-H... i UC-G... ▶ 8], dvojni pisač s pisačem za račune i etikete) i uklonite papir podloge.
- 3 Stavite novi kolut za etikete u skladu s prikazom koji je otisnut na stražnjem poklopcu pisača. Zapamtite da se početak papira nalazi na lijevoj strani.
- 4 Stavite papir podloge na vreteno za namotavanje i gurnite vreteno unutra.
- 5 Zaključajte glavu pisača (pogledajte [Zaključavanje glave pisača (svi drugi tipovi pisača) ▶ 21]).
- 6 Pritisnite tipku za pomak papira: 

**i** Ovisno o tipu vage, širina papira se podešava gumbom za podešavanje (kompaktna vaga, viseća vaga) ili vijcima za podešavanje (prodajna vaga).

Više informacija o lokaciji dijelova za podešavanje potražite u Pregled uređaja.

#### 4.5.4 Stavljanje/zamjena koluta s papirom za etikete bez podloge

**i** O varijanti pisača ovisi hoće li ovo poglavlje vrijediti za vaš uređaj.  
Za pregled dijelova pisača pogledajte Pregled uređaja.


▪ Glava pisača je otključana (pogledajte [Otključavanje glave pisača (svi drugi tipovi pisača) ▶ 20]).

1 Uklonite prazan tuljac iskorištenog koluta.

2 Stavite novi kolut u skladu s prikazom koji je otisnut na stražnjem poklopcu pisača. Zapamtite da se početak papira nalazi na lijevoj strani.

3 Povucite papir naprijed i pazite da nema petlji, izbočenja ili mjehura.

4 Zaključajte glavu pisača (pogledajte [Zaključavanje glave pisača (svi drugi tipovi pisača) ▶ 21]).

5 Pritisnite tipku za pomak papira: 

**i** Ovisno o tipu vage, širina papira se podešava gumbom za podešavanje (kompaktna vaga, viseća vaga) ili vijcima za podešavanje (prodajna vaga).

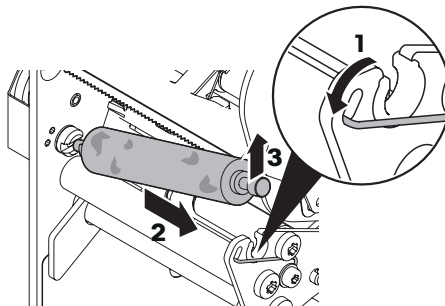
Više informacija o lokaciji dijelova za podešavanje potražite u Pregled uređaja.

## 4.6 Zamjena promjenjivog valjka u pisaču za etikete bez podloge

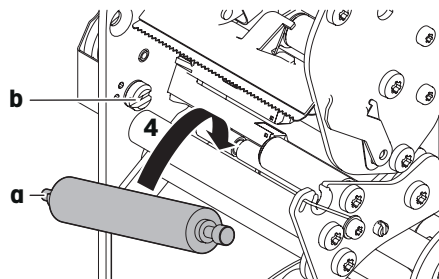
**i** Sljedeće slike prikazuju prodajnu vagu UC-H... i dvojni pisač s pisačem za etikete i pisačem za etikete bez podloge.

Postupak je jednak za sve vage s pisačima za etikete bez podloge.

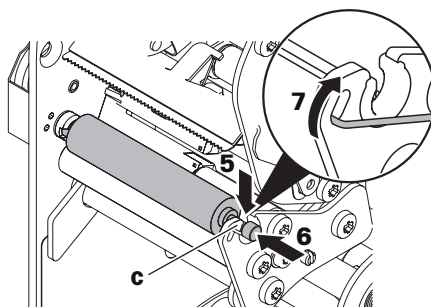
- 1 Otključajte glavu pisača (pogledajte [Otključavanje glave pisača (svi drugi tipovi pisača) ► 20]).
- 2 Uklonite s valjka kolut s papirom za etikete bez podloge.
- 3 Držite kolut i pritisnite opruge prema dolje (1). Valjak će se osloboditi.
- 4 Povucite valjak u smjeru strelice (2).
- 5 Uklonite valjak pod blagim kutom iz otvora za nosač i izvadite ga van iz pisača (3).



- 6 Držite novi valjak pod blagim kutom, kako prikazuje slika.
- 7 Stavite valjak u pisač (4) i pazite da nastavak (a) uložite u pogonski sklop (b).



- 8 Pritisnite valjak prema dolje (5) u otvor za nosač (c).
- 9 Gurnite valjak u smjeru strelice (6).
- 10 Pritisnite oprugu prema gore (7). Položaj valjka sada će biti fiksiran.



- 11 Zaključajte glavu pisača (pogledajte [Zaključavanje glave pisača (svi drugi tipovi pisača) ► 21]).

## 5 Tehnički podaci

	Kompaktna vaga UC-C...	Prodajna vaga UC-H... i UC-G...	Viseća vaga UC-HW...
<b>Mjere</b>			
Širina x dubina x visina	Pogledajte mjernu skicu, [Kompaktna vaga UC-C... ▶ 27]	Pogledajte mjernu skicu, [Prodajna vaga UC-H.../ UC-G... ▶ 28]	Pogledajte mjernu skicu, [Viseća vaga UC-HW... ▶ 29]
Težina	15 kg	17 kg	19 kg
<b>Uvjeti u okruženju</b>			
Raspon radne temperature	-10 °C do +40 °C (14 °F do 104 °F)		
Temperatura skladištenja	-10 °C do +50°C (14 °F do 122°F)		
Vlažnost	85 % relativne vlažnosti, bez kondenzacije		
Stupanj zaštite IP	IP21		
<b>Električni podaci</b>			
Električno napajanje	od 100 do 240 V AC, od 50 do 60 Hz, struja 1,1 A		
Potrošnja snage (tipična)*	30 W	32 W	32 W
Potrošnja snage (tipična u stanju mirovanja)**	1,2 W	1,2 W	1,2 W

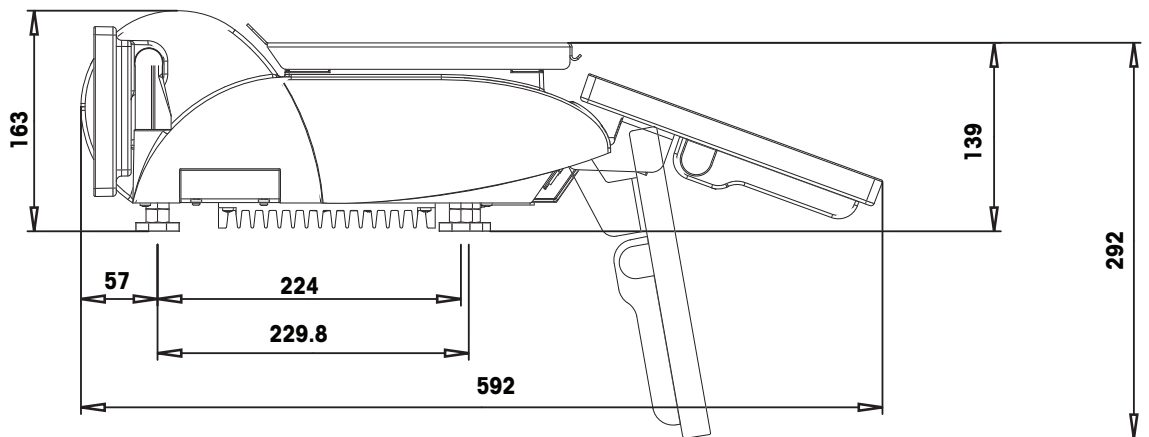
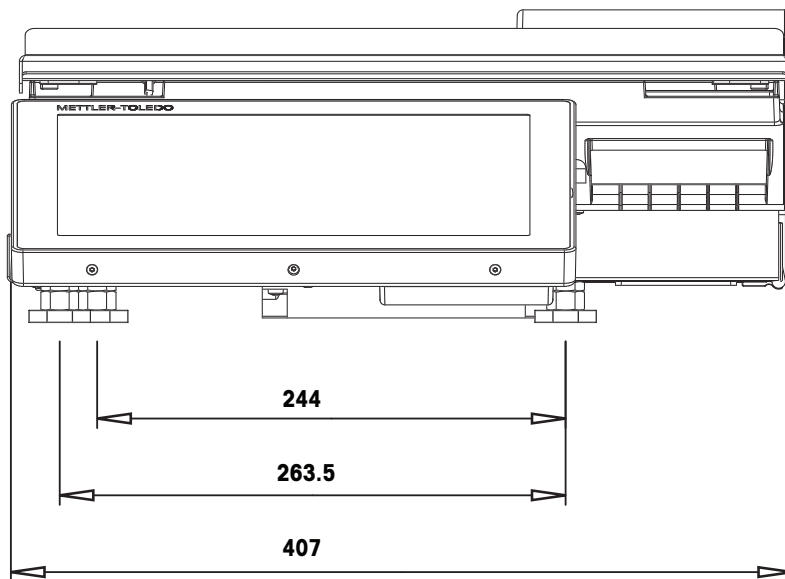
\* bez ispisa, ovisno konfiguraciji hardvera i softvera

\*\* ovisno konfiguraciji hardvera i softvera

## 6 Prilog

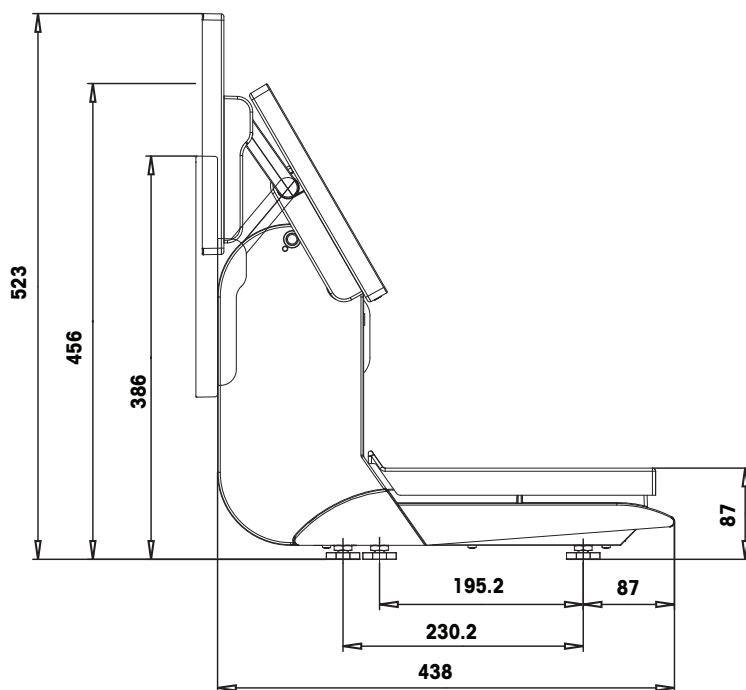
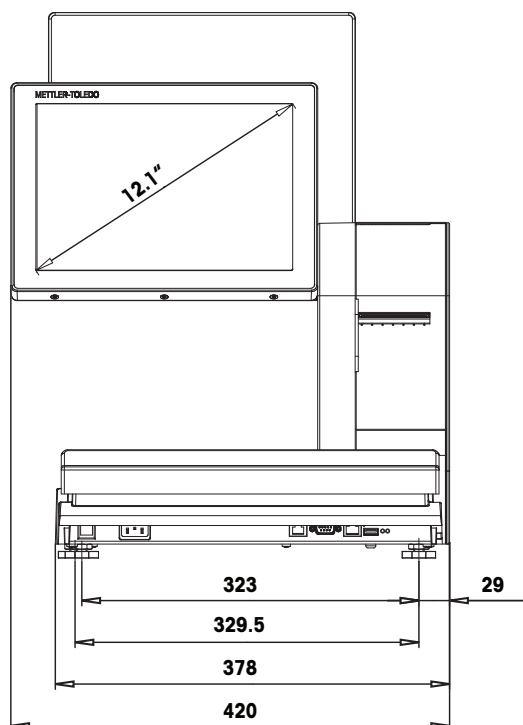
### 6.1 Mjerne skice

#### 6.1.1 Kompaktna vaga UC-C...



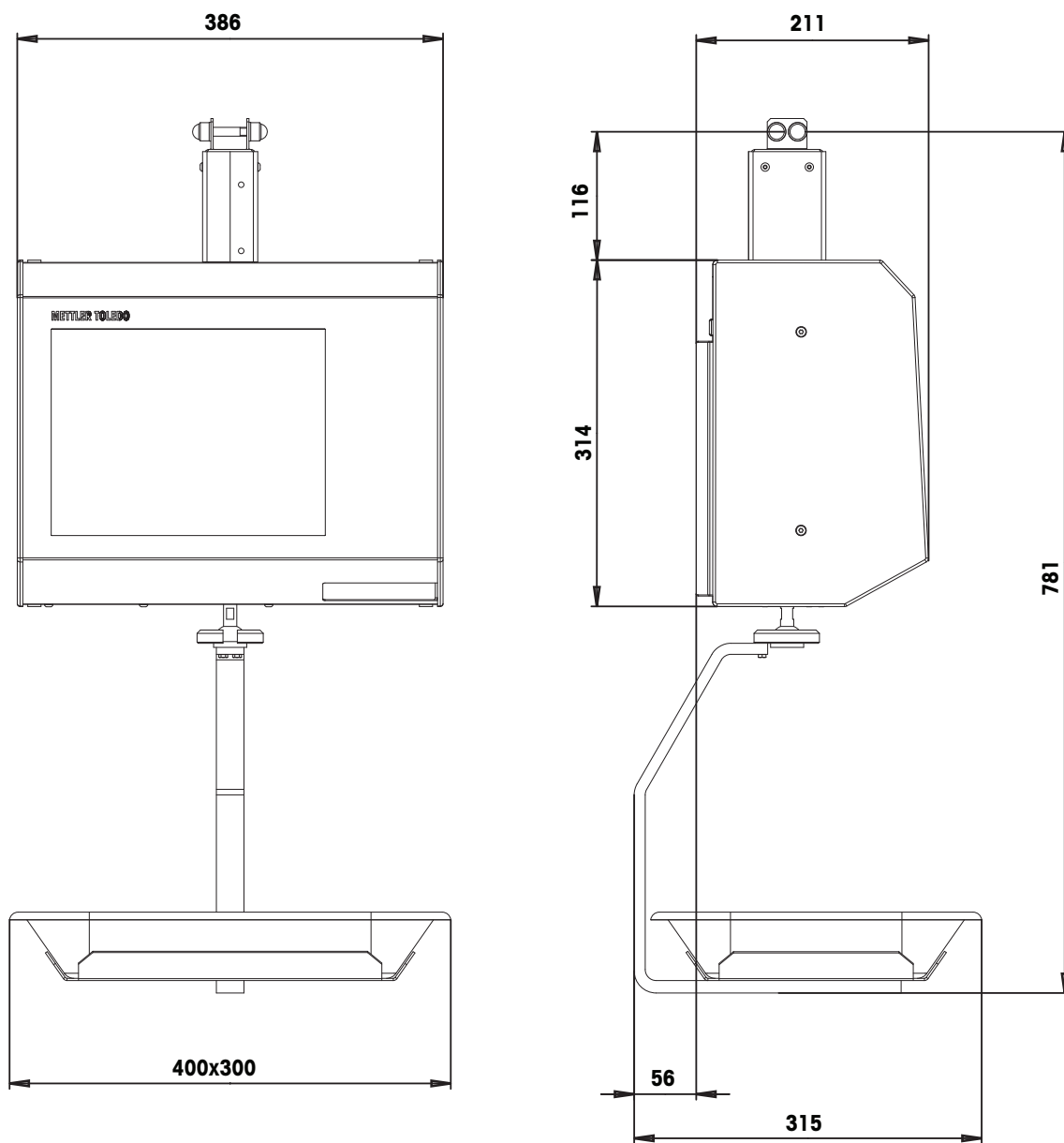
Mjere u mm

## 6.1.2 Prodajna vaga UC-H.../UC-G...



Mjere u mm

### 6.1.3 Viseća vaga UC-HW...



Mjere u mm

## 6.2 Zbrinjavanje

U skladu sa zahtjevima europske direktive 2002/96/EZ o otpadnoj električnoj i elektroničkoj opremi (WEEE), ovaj se uređaj ne smije zbrinjavati zajedno s kućanskim otpadom. To također vrijedi za zemlje izvan EU u skladu s njihovim odgovarajućim nacionalnim propisima.



- Proizvod zbrinite u skladu s lokalnim propisima o zasebnom prikupljanju električne i elektroničke opreme.

Ako imate ikakvih pitanja, obratite se odgovarajućim službama ili prodavaču kod kojeg ste kupili uređaj. Ako uređaj dajete nekome drugom (primjerice na daljnju privatnu/komercijalnu upotrebu), ovaj se propis mora prosljediti zajedno s njim.

Hvala velika na vašem doprinosu u zaštiti ljudskog okoliša.

## 6.3 Tablica zemljopisnih kodnih vrijednosti

Vrijednost zemljopisnog koda na vagama koje su provjerene kod proizvođača, prikazuje zemlju ili zemljopisnu zonu za koju je instrument potvrđen. Ako se vaga premjesti na novo mjesto upotrebe/ugradnje izvan propisane svrhe, vaga se po potrebi treba provjeriti i ponovno kalibrirati.

### Vrijednosti zemljopisnih kodova, OIML klasa III (europske zemlje)

Zemlja	Zemljopisni kod	Zemlja	Zemljopisni kod
Austrija	18	Lihtenštajn	18
Belgija	21	Litva	22
Bugarska	16	Luksemburg	20
Hrvatska	18	Nizozemska	21
Češka	20	Norveška	24
Danska	23		24–26*
Estonija	24	Poljska	21
Finska	25	Portugal	15
	24-27*	Rumunjska	18
Francuska	19	Slovačka	19
	16-20*	Slovenija	18
Njemačka	20	Španjolska	15
Grčka	15	Švedska	24
Mađarska	19		23-28*
Island	26	Švicarska	18
Irska	22		16-19*
Italija	17	Turska	16
	14-18*	Ujedinjeno Kraljevstvo	21
Latvija	23		20-23*

\* Dopuštene vrijednosti ovise o lokalnim propisima ili odgovarajućem zemljopisnom položaju



## 6.4 EU izjava o sukladnosti

**Model/tip** UC-...  
Počevši sa serijskim brojem: B602900000

**Mettler-Toledo (Albstadt) GmbH**  
**Unter dem Malesfelsen 34**  
**D-72458 Albstadt, Njemačka**

Ova izjava o sukladnosti izdaje se pod punom odgovornosti proizvođača.

Gore opisani predmet izjave u sukladnosti je sa sljedećim dokumentima:

Oznaka	Direktiva EU (Službeni dnevnik, godina, izdanje, stranica)	Standard/Norma
CE	Niskonaponska direktiva 2014/35/EU (OJEU, 2014, L96, 357)	EN 60950-1:2011
	Direktiva o elektromagnetskoj kompatibilnosti 2014/30/EU (OJEU, 2014, L96, p79)	EN 61000-6-1:2005 EN 61000-6-3:2006
	Direktiva RoHS 2011/65/EU (OJEU, 2011, L174, 88)	EN 50581:2012
CE <b>MX</b> <sup>(1)</sup> <sub>1259</sub>	Neautomatske vage 2014/31/EU (OJEU, 2014, L96, 107)	EN 45501:2015
CE!	Direktive o radijski opremi i telekomunikacijskoj terminalnoj opremi 1999/5/ES (OJEU, 1999, L91, 10-28)	Pojedinosti potražite u priloženoj izjavi o sukladnosti proizvođača WLAN adaptera

(1) XX = godina dodavanja oznake CE

1259 Savezni institut za mjeriteljstvo, Lindenweg 50, CH-3003 Berne-Wabern, obaviješteno tijelo br. 1259

**Albstadt, siječnja 2016.**



**Christoph Dermond**  
voditelj SBU  
Generalni direktor  
Mettler-Toledo (Albstadt) GmbH





## **Za dugogodišnji uspješan rad vašeg proizvoda:**

METTLER TOLEDO Servis osigurava vam  
kvalitetu, mjernu točnost i čuva vrijednost  
svih vaših proizvoda za godine koje  
dolaze.

Molimo Vas da nas kontaktirate za više  
detalja o našim atraktivnim uvjetima  
servisa.

[www.mt.com/service](http://www.mt.com/service)

Za više informacija

**Mettler-Toledo (Albstadt) GmbH**

Unter dem Malesfelsen 34  
D-72458 Albstadt, Germany  
Tel. +49 7431-14 0  
Fax +49 7431-14 232  
[www.mt.com](http://www.mt.com)

Podložno tehničkim izmjenama.  
© Mettler-Toledo (Albstadt) GmbH 04/2016  
30319440B hr

